

POWERED by
LONCIN

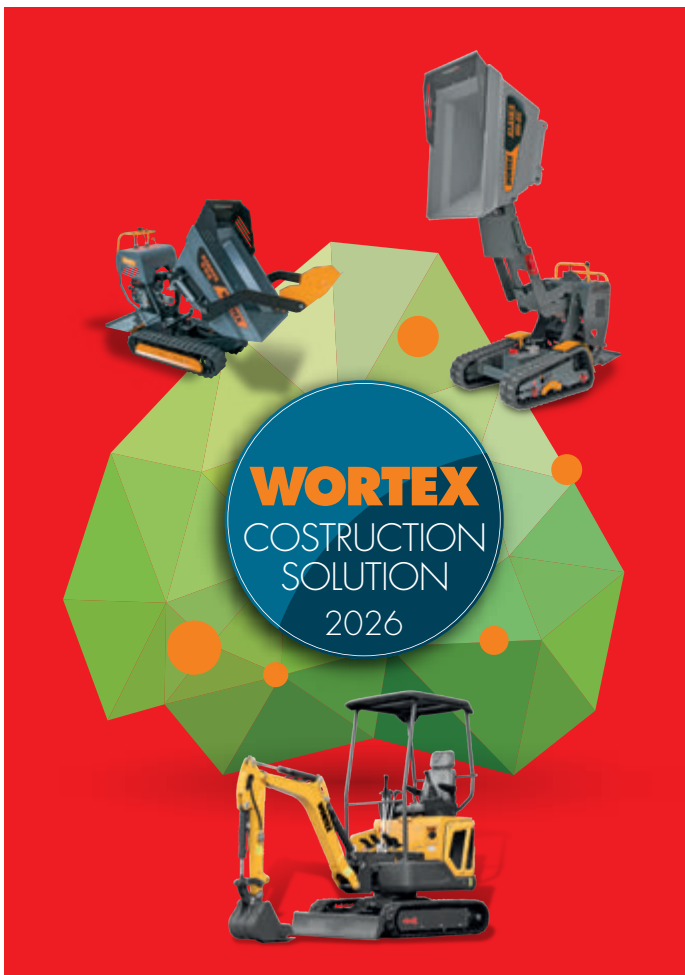
HAILIN
diesel expert



WORTEX
POWER
SOLUTIONS
2026



CATALOGO GENERALE • GENERAL CATALOGUE



WORTEX PRODUCTS



ENGINE

CATALOGO GENERALE GENERAL CATALOGUE

Note Tecniche di Prodotto.

I dati e le caratteristiche tecniche riportate nel presente Catalogo Generale non sono impegnativi. La COSPET Srl si riserva il diritto di apportare qualsiasi modifica senza alcun preavviso. Di conseguenza pesi, misure, prestazioni e quanto altro indicato non sono vincolanti ma solo indicativi. In ogni caso, per qualsiasi dettaglio tecnico richiedere direttamente alla COSPET Srl la scheda tecnica aggiornata del prodotto.

Foro Competente.

Per eventuali controversie, il Foro competente sarà quello di Reggio Emilia anche se il pagamento è avvenuto a mezzo tratta.

Technical Characteristics.

The technical data and characteristics stated in this General Catalogue are not binding. COSPET Srl reserves the right to make modifications without notice. Therefore weights, dimensions, performances and any other stated issues are indicative only and not binding. Anyway for any technical details you must require an up-to-date product technical card.

Competent Court.

In case of any dispute the competent Court will be one of Reggio Emilia even if the payment is by bill of exchange.

UNI EN ISO 9001:2008



rev.6 07/2023



© COSPET Srl, Poviglio (Reggio Emilia), 2023.

Tutti i diritti sono riservati a Cospet Srl. E' vietata ogni forma di utilizzazione ivi compresa la riproduzione e la memorizzazione, permanente o temporanea, in qualsiasi forma e con qualsiasi mezzo cartaceo, meccanico o elettronico, ivi compreso internet, in tutto o in parte, ed avendo riguardo ad ogni singola componente (letteraria e/o grafica e/o fotografica). I disegni e le fotografie contenute sono altresì e distintamente protetti quali oggetto di autonomi diritti esclusivi di proprietà e di autore e/o connessi ed in relazione a ciascuno di essi sono vietati i medesimi atti vietati per l'opera nel suo complesso. Ogni violazione verrà perseguita in sede civile e penale ai sensi di legge (cfr., inter alia, Legge 22 aprile 1941, n. 633 e successive modifiche).

© COSPET Srl, Poviglio (Reggio Emilia), 2023.

All rights reserved to Cospet Srl. Any form of utilization, including reproduction and storage, by any means (electronic, mechanical, photocopying, including internet), both permanent or temporary, of the whole document or any of its parts or single component (literary and/or photographic and/or graphic) are prohibited. The drawings and the photos are protected as objects with autonomous exclusive property and author rights and/or connected, and in relation to each and every one of them, the same prohibited acts applied to the work in its whole are prohibited

Any violation will be prosecuted in the relevant civil and criminal courts and tribunals pursuant to the laws (cfr., inter alia, Legge 22 aprile 1941, n. 633 and subsequent modifications).

COSPET Srl - 42028 Poviglio (Reggio Emilia) - Via A. Volta 5/7

pag. 6 - 11

**LW 25
LW 30
LW 40
LW 50
LW 80
LW 80-IS TRASH**



pag. 35 - 36

**LW ITA 13/180
LW ITA 15/310**



pag. 13 - 14

**LWP 50
LWP 55**



pag. 37 - 38

**LW 9/150
LW 12/180**



pag. 15 - 16

**LWP 50-T
LWG 2-T**



pag. 39 - 40

**LW 18/250-E
HW 18/250-E**



pag. 17 - 19

**LWG 2
LWG 3
LWC 50-2**



pag. 42 - 46

**LW 2000 IP
LW 3000 IP
LW 3500 IO
LW 3500-IW-E
LW 7500-IW-E**



pag. 20 - 24

**HWP 50-E
HW 50 CXL 2E
HW 50
HW 80-E
HW 100-E**



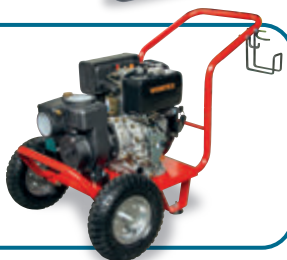
pag. 47 - 51

**LW 2500
LW 3500-E
LW 5000-E
LW 6500-E
LW 8000-E**



pag. 25 - 27

**HWG 3-T
HWG 3
HWG 3-T ISP**



pag. 52 - 57

**LWS 3000 HL
LWS 4000 HL
LWS 6000 HL
LWS 7000-3 HL
LWS 9000 HL AVR
LWS 9000-3 HL**



pag. 29 - 32

**VAPO 8/110
VAPO 10/130
ITA 160
ITA 180**



pag. 58 - 67

**LWS 5000-E
LWS 5000-E AVR
LWS 6500-E AVR
LWS 6500-E
LWS 6500-3 E ATS
LWS 9000-E AVR
LWS 9000-3E AVR ATS**



pag. 33 - 34

**MW 6/100 T
TW 8/120 T**



pag. 72 - 73

HW 5500-E
HW 5500-3E



pag. 74 - 77

HW 5000-E
HW 5000-3E AVR
HW 5000 E ATS
HW 5000-3E ATS AVR



pag. 78 - 81

HW 8000-E AVR
HW 8000-3E AVR
HW 8000 E ATS AVR
HW 8000-3E ATS AVR



pag. 82 - 88

HWS 5000-E AVR
HWS 6500-E
HWS 6500-E ATS
HWS 6500-E AVR
HWS 6500-E AVR ATS
HWS 6500 3E
HWS 6500 3E ATS



pag. 83 - 94

HWS 9000-E AVR
HWS 9000-E AVR ATS
HWS 9000 3E AVR
HWS 9000 3E AVR ATS
HWS 12000-E AVR
HWS 12000-3E AVR



pag. 95 - 107

WS 6500 SS AVR
WS 6500 SS AVR ATS
WS 6500 SS-3
WS 6500 SS-3 ATS
WS 9000 SS AVR
WS 9000 SS AVR ATS
WS 9000 SS-3 AVR
WS 9000 SS-3 AVR ATS
WS 12000-E AVR / WS 12000-3E
WGS 16 / 22 / 33 KVA



pag. 110 - 131

BENZINA

G 80F / G 135F
G 200F / G 210FA / G 252F
G 270F / G 390F / G420FD
G 1000 / G 700V / G 760FD / G800V



pag. 134 - 139

DIESEL

HL 178 FA
HL 186 FA
HL 188 FV



MOTOPOMPA A BENZINA - 2 TEMPI GASOLINE WATER PUMP - 2 STROKE

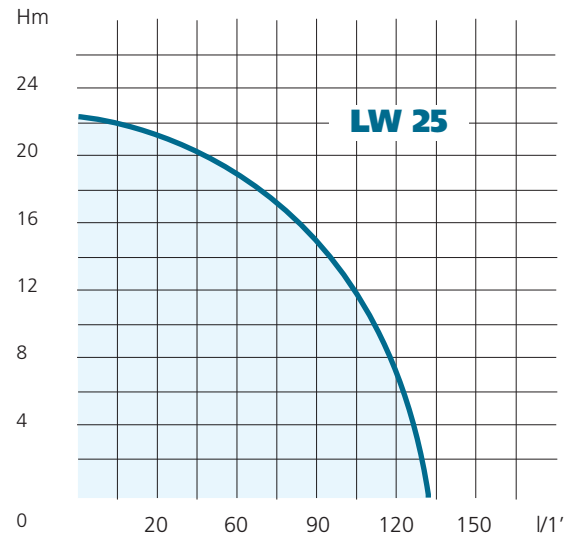


Motopompa autoadescante portatile, particolarmente adatta per l'approvvigionamento e la distribuzione di acque pulite e chiare in agricoltura e in giardino dove non è possibile un collegamento elettrico.

Monocilindrico, 2-tempi miscela 4%.

*Selfpriming hand-carry motor pump. Particularly suitable to supply and distribute clean water for agricultural and gardening purposes, when an electrical connection is not possible. **Single cylinder, 2-stroke mixture 4%.***

Aspirazione mandata / Suction delivery	25 (1")
Giri-min / r.p.m.	6500
Portata max. / Delivery max. (l/1')	130
Prevalenza max. / Head max. (m)	22
Altezza aspirazione / Suction depth (m)	7
Potenza motore / Motor power (hp)	1,5
Carburante / Fuel	Miscela / Mixture
Capacità serbatoio / Tank Capacity (lt)	1
Avviamento / Start system	manuale / recoil
Dimensioni / Dimensions (mm)	400 x 300 x 330
Peso / Weight (Kg)	9



MOTOPOMPA A BENZINA - 4 TEMPI GASOLINE WATER PUMP - 4 STROKE




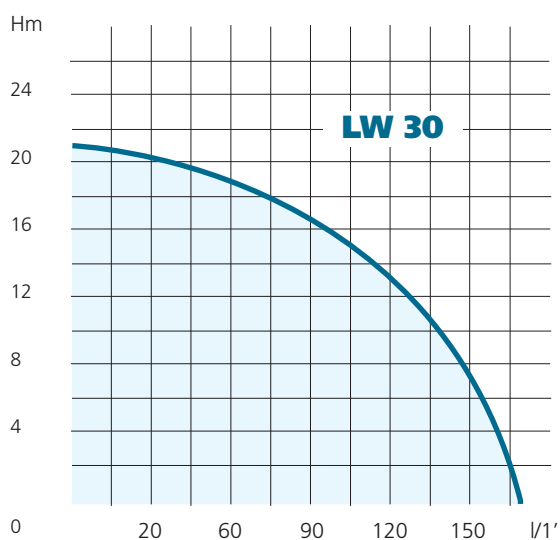
LW 30

cod. WP2244500

Motopompa autoadescante portatile, **con girante aperta e corpo pompa in alluminio**.
Particolarmente adatta per l'approvvigionamento e la distribuzione di acque pulite e chiare in agricoltura e in giardino dove non è possibile un collegamento elettrico.

*Selfpriming hand-carry motor pump, **with open impeller and pump body of aluminum**.*
Particularly suitable to supply and distribute clean water for agricultural and gardening purposes, when an electrical connection is not possible.

Aspirazione mandata / Suction delivery	25 (1")
Giri-min / r.p.m.	3600
Portata max. / Delivery max. (l/1')	167
Prevalenza max. / Head max. (m)	21
Altezza aspirazione / Suction depth (m)	7
Potenza motore / Motor power (hp)	2,3
POWERED by 	
Capacità serbatoio / Tank Capacity (lt)	1
Avviamento / Start system	manuale / recoil
Dimensioni / Dimensions (mm)	400 x 320 x 420
Peso / Weight (Kg)	15



WORTEX

MOTOPOMPA A BENZINA - 4 TEMPI GASOLINE WATER PUMP - 4 STROKE




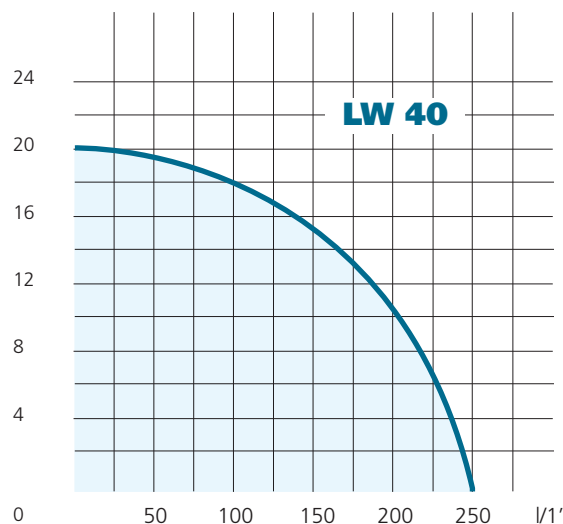
Motopompa autoadescante portatile, **con girante aperta e corpo pompa in alluminio.**

Particolarmente adatta per l'approvvigionamento e la distribuzione di acque pulite e chiare in agricoltura e in giardino dove non è possibile un collegamento elettrico.

*Selfpriming hand-carry motor pump, **with open impeller and pump body of aluminum.***

Particularly suitable to supply and distribute clean water for agricultural and gardening purposes, when an electrical connection is not possible.

Aspirazione mandata / Suction delivery	40 (1"1/2)
Giri-min / r.p.m.	3600
Portata max. / Delivery max. (l/1')	250
Prevalenza max. / Head max. (m)	20
Altezza aspirazione / Suction depth (m)	7
Potenza motore / Motor power (hp)	2,3
POWERED by 	
Capacità serbatoio / Tank Capacity (lt)	1
Avviamento / Start system	manuale / recoil
Dimensioni / Dimensions (mm)	350 x 320 x 420
Peso / Weight (Kg)	17



MOTOPOMPA A BENZINA - 4 TEMPI GASOLINE WATER PUMP - 4 STROKE




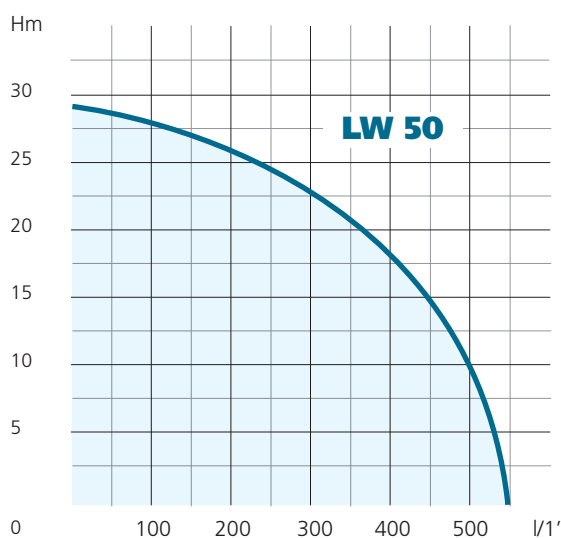
LW 50

cod. WP2242130

Motopompa autoadescante portatile, **con girante in ghisa aperta e corpo pompa in alluminio**. Particolarmente adatta per l'approvvigionamento e la distribuzione di acque pulite e chiare in agricoltura e in giardino dove non è possibile un collegamento elettrico.

*Selfpriming hand-carry motor pump, **with cast iron open impeller and aluminum body pump**. Particularly suitable to supply and distribute clean water for agricultural and gardening purposes, when an electrical connection is not possible.*

Aspirazione mandata / Suction delivery	50 (2")
Giri-min / r.p.m.	3600
Portata max. / Delivery max. (l/1')	550
Prevalenza max. / Head max. (m)	29
Altezza aspirazione / Suction depth (m)	7
Potenza motore / Motor power (hp)	5,5
	
Capacità serbatoio / Tank Capacity (lt)	3,6
Avviamento / Start system	manuale / recoil
Dimensioni / Dimensions (mm)	550 x 430 x 390
Peso / Weight (Kg)	24




WORTEX

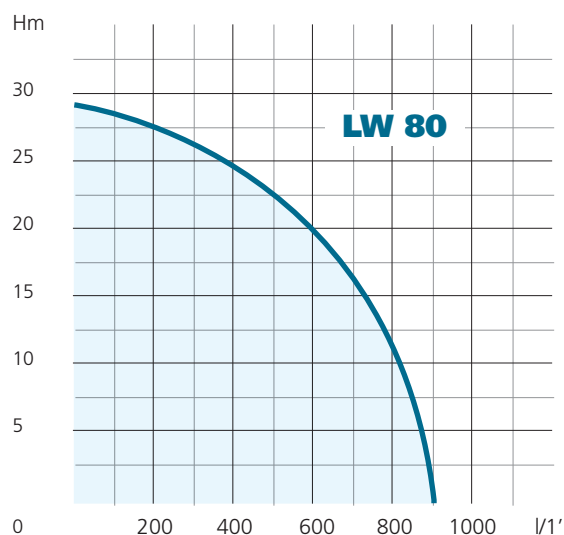
MOTOPOMPA A BENZINA - 4 TEMPI GASOLINE WATER PUMP - 4 STROKE



Motopompa autoadescante portatile, **con girante in ghisa aperta e corpo pompa in alluminio**. Particolarmente adatta per l'approvvigionamento e la distribuzione di acque pulite e chiare in agricoltura e in giardino dove non è possibile un collegamento elettrico.

*Selfpriming hand-carry motor pump, **with cast iron open impeller and aluminum body pump**. Particularly suitable to supply and distribute clean water for agricultural and gardening purposes, when an electrical connection is not possible.*

Aspirazione mandata / Suction delivery	80 (3")
Giri-min / r.p.m.	3600
Portata max. / Delivery max. (l/1')	900
Prevalenza max. / Head max. (m)	29
Altezza aspirazione / Suction depth (m)	7
Potenza motore / Motor power (hp)	6,5
POWERED by 	
Capacità serbatoio / Tank Capacity (lt)	3,6
Avviamento / Start system	manuale / recoil
Dimensioni / Dimensions (mm)	550 x 430 x 470
Peso / Weight (Kg)	28



MOTOPOMPA A BENZINA - 4 TEMPI GASOLINE WATER PUMP - 4 STROKE




Motopompa autoadescante portatile, **con girante in ghisa aperta e corpo pompa in alluminio.**

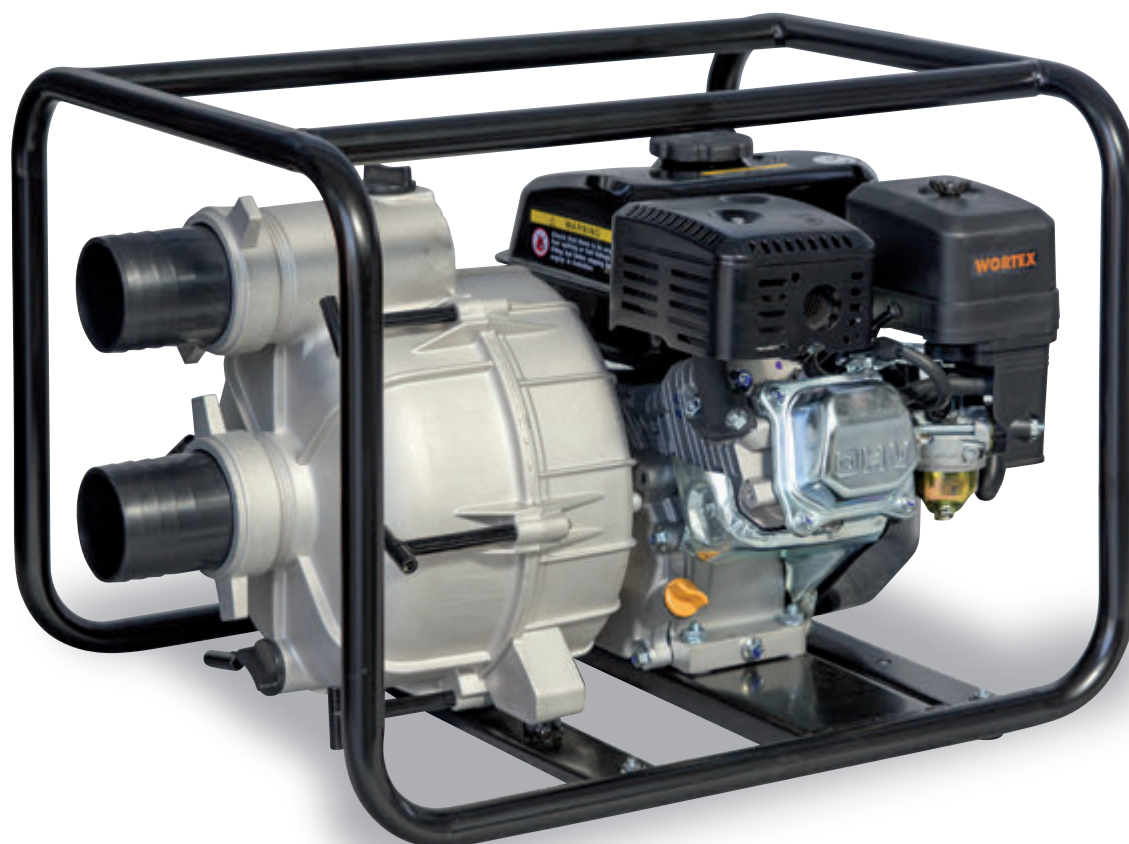
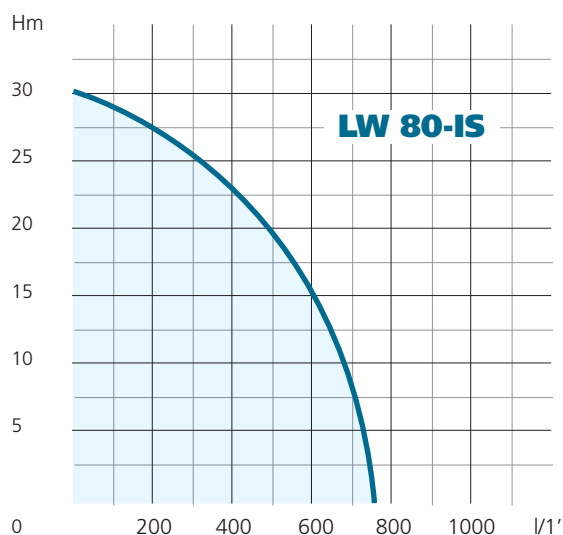
Per applicazioni dove sono presenti solidi di grandi dimensioni.

Girante aperta adatta al passaggio di ramoscelli sospesi, pietre e altri solidi senza intasare la pompa o danneggiare i componenti interni.

*Selfpriming hand-carry motor pump, **with cast iron open impeller and aluminum body pump.***

For those applications where large solids and other debris are encountered. Deep impeller vanes and a large diameter discharge opening can pass suspended twigs, stones, and other solids without clogging the pump or harming its internal components.

Aspirazione mandata / Suction delivery	80 (3")
Giri-min / r.p.m.	3600
Portata max. / Delivery max. (l/1')	750
Prevalenza max. / Head max. (m)	30
Altezza aspirazione / Suction depth (m)	7
Potenza motore / Motor power (hp)	6,5
	
Capacità serbatoio / Tank Capacity (lt)	3,6
Avviamento / Start system	manuale / recoil
Dimensioni / Dimensions (mm)	590 x 440 x 480
Peso / Weight (Kg)	39



LW 80-IS TRASH

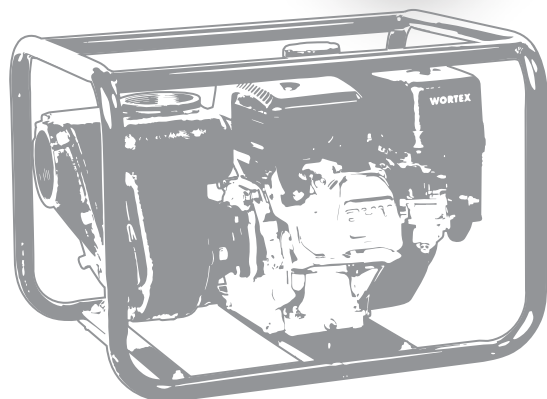
cod. WP2242160

WORTEX

WORTEX



MOTOPOMPE AD ALTA
PREVALENZA / ACQUE CARICHE
*HIGH PREVALENCE
DIRTY WATER PUMPS*



 **LONCIN**

MOTOPOMPA A BENZINA - 4 TEMPI GASOLINE WATER PUMP - 4 STROKE



LWP 50


cod. WP2242040

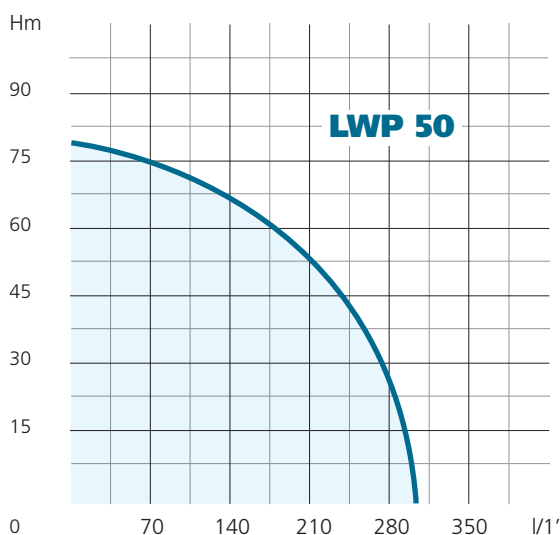
Motopompa autoadescante portatile, **con girante e corpo pompa in alluminio.**

Per l'approvvigionamento e la distribuzione di acque pulite e chiare in agricoltura e in giardino dove non è possibile un collegamento elettrico. Particolarmente adatta per impianti antincendio

*Selfpriming hand-carry motor pump, **with impeller and pump body of aluminum.***

Particularly suitable to supply and distribute clean water for agricultural and gardening purposes, when an electrical connection is not possible. Suitable for medium sprinkler irrigation and for fire-fighting system.

Aspirazione mandata / Suction delivery	50 (2")
Giri-min / r.p.m.	3600
Portata max. / Delivery max. (l/1')	300
Prevalenza max. / Head max. (m)	80
Altezza aspirazione / Suction depth (m)	7
Potenza motore / Motor power (hp)	6,5
POWERED by 	
Capacità serbatoio / Tank Capacity (lt)	3,6
Avviamento / Start system	manuale / recoil
Dimensioni / Dimensions (mm)	520 x 420 x 460
Peso / Weight (Kg)	39



WORTEX

MOTOPOMPA A BENZINA - 4 TEMPI GASOLINE WATER PUMP - 4 STROKE




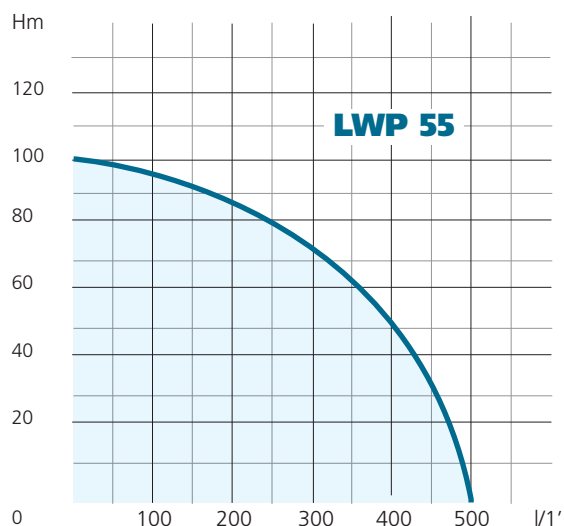
Motopompa autoadescante portatile, **con girante in alluminio e corpo pompa in ghisa.**

Per l'approvvigionamento e la distribuzione di acque pulite e chiare in agricoltura e in giardino dove non è possibile un collegamento elettrico. Particolarmente adatta per impianti antincendio e per alte prevalenze.

*Selfpriming hand-carry motor pump, **with aluminum impeller and cast iron body pump.***

Particularly suitable to supply and distribute clean water for agricultural and gardening purposes, when an electrical connection is not possible. Suitable for fire-fighting system and high heads.

Aspirazione mandata / Suction delivery	50 (2")
Giri-min / r.p.m.	3600
Portata max. / Delivery max. (l/1')	500
Prevalenza max. / Head max. (m)	100
Altezza aspirazione / Suction depth (m)	7
Potenza motore / Motor power (hp)	14
POWERED by 	
Capacità serbatoio / Tank Capacity (lt)	6,5
Avviamento / Start system	manuale / recoil
Dimensioni / Dimensions (mm)	650 x 530 x 590
Peso / Weight (Kg)	62



KIT MOTOPOMPA ANTINCENDIO - 4 TEMPI

KIT FIRE FIGHTING WATER PUMP - 4 STROKE



MOTOPOMPA A BENZINA CON TROLLEY

Completo di: motopompa LWP 50, **con girante e corpo pompa in alluminio**, carrello con avvolgitubo, 20m tubo manichetta con lancia, 6m set aspirazione 2".

GASOLINE WATER PUMP WITH TROLLEY

Complete with: gasoline engine pump LWP 50, **with impeller and pump body of aluminum**, trolley with hose reel, mt.20 flexible hose with lance, mt.6 suction set 2".

Aspirazione mandata / Suction delivery	50 (2")
Giri-min / r.p.m.	3600
Portata max. / Delivery max. (l/1')	300
Prevalenza max. / Head max. (m)	80
Altezza aspirazione / Suction depth (m)	7
Potenza motore / Motor power (hp)	6,5
 POWERED by	
Capacità serbatoio / Tank Capacity (lt)	3,6
Avviamento / Start system	manuale / recoil
Dimensioni / Dimensions (mm)	860 x 680 x 880
Peso / Weight (Kg)	68



LWP 50-T

cod. WP2242060

WORTEX

KIT MOTOPOMPA TRAVASO - 4 TEMPI KIT TRANSFER WATER PUMP - 4 STROKE




MOTOPOMPA A BENZINA CON TROLLEY

Motopompa autoadescante monoblocco girante aperta con motore 4 tempi a benzina. Completa di: motopompa LWG 2, **con girante e corpo pompa in ghisa**, carrello con avvolgitubo, 20m tubo manichetta, 6m set aspirazione 2" con valvola in bronzo.

GASOLINE WATER PUMP WITH TROLLEY

Selfpriming monoblock water pumps, open impeller with 4-stroke gasoline engine.

Complete with: gasoline engine pump LWG 2, **with impeller and pump body of cast iron**, trolley with hose reel, mt.20 flexible hose, mt.6 suction set 2" with bronze valve.

Aspirazione mandata / Suction delivery	50 (2")
Giri-min / r.p.m.	3200
Portata max. / Delivery max. (l/1')	660
Prevalenza max. / Head max. (m)	24
Altezza aspirazione / Suction depth (m)	7
Potenza motore / Motor power (hp)	6,5
POWERED by 	
Capacità serbatoio / Tank Capacity (lt)	3,6
Avviamento / Start system	manuale / recoil
Dimensioni / Dimensions (mm)	1090 x 610 x 770
Peso / Weight (Kg)	64



MOTOPOMPA A BENZINA - 4 TEMPI

GASOLINE WATER PUMP - 4 STROKE



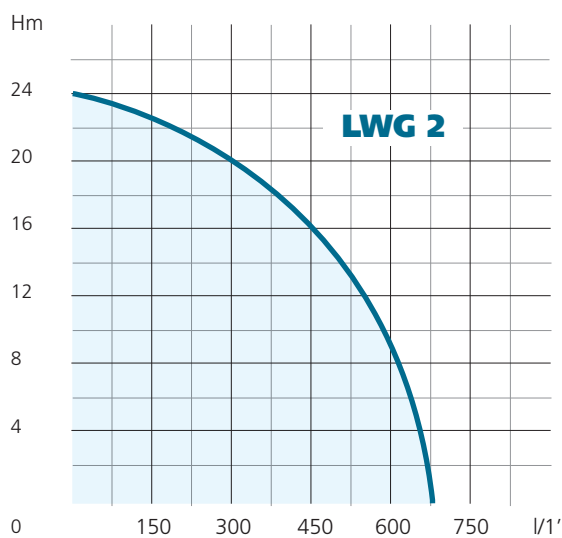
LWVG 2

cod. WP1240280

Motopompa autoadescante monoblocco, **con girante e corpo pompa in ghisa**, girante aperta con motore 4 tempi a benzina. La valvola di ritegno incorporata nella bocca aspirante impedisce all'arresto l'effetto sifone e assicura il riadescamento automatico, ad ogni avviamento la pompa si riadesci anche se riempita solo parzialmente di liquido e con il tubo aspirante completamente vuoto. Impiegate nei drenaggi di acque pulite o leggermente sporche, nell'irrigazione a scorrimento e in interventi di svuotamento.

*Selfpriming monoblock water pumps, **with impeller and pump body of cast iron**, open impeller with 4-stroke gasoline engine. The check valve inside the suction outlet avoids the syphon effect when stopping and assures the automatic re-start each time. The pump selfpriming even if partially filled and if the suction hose is completely empty. Suitable to drain clean or slightly dirty water and in flood irrigation systems.*

Aspirazione mandata / Suction delivery	50 (2")
Giri-min / r.p.m.	3200
Portata max. / Delivery max. (l/1')	660
Prevalenza max. / Head max. (m)	24
Altezza aspirazione / Suction depth (m)	7
Potenza motore / Motor power (hp)	6,5
Capacità serbatoio / Tank Capacity (lt)	3,6
Avviamento / Start system	manuale / recoil
Dimensioni / Dimensions (mm)	550 x 430 x 390
Peso / Weight (Kg)	32



Raccordi accessori


WORTEX

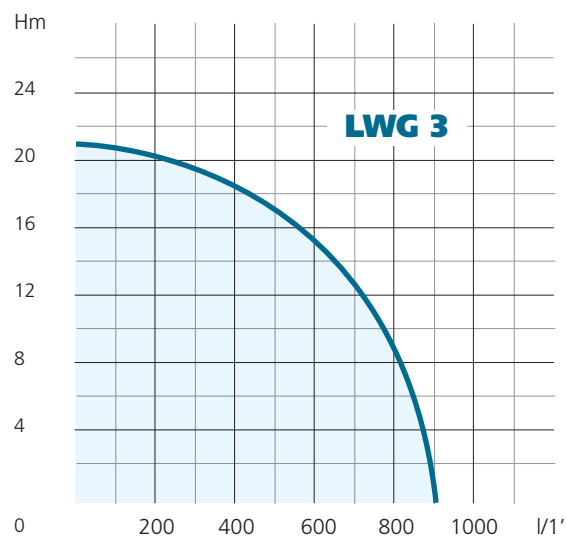
MOTOPOMPA A BENZINA - 4 TEMPI GASOLINE WATER PUMP - 4 STROKE



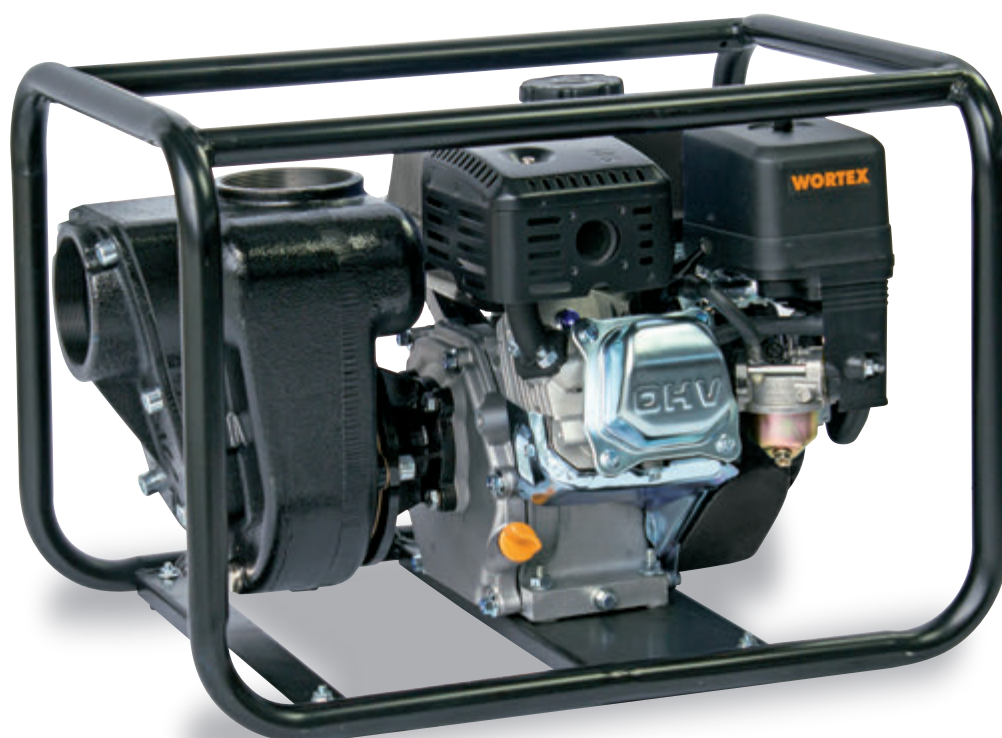
Motopompa autoadescante monoblocco, girante aperta con motore 4 tempi a benzina. **Girante e corpo pompa in ghisa.** La valvola di ritegno incorporata nella bocca aspirante impedisce all'arresto l'effetto sifone e assicura il riadescamento automatico, ad ogni avviamento la pompa si riadessa anche se riempita solo parzialmente di liquido e con il tubo aspirante completamente vuoto. Impiegate nei drenaggi di acque pulite o leggermente sporche, nell'irrigazione a scorrimento e in interventi di svuotamento.

*Selfpriming monoblock water pumps open impeller with 4-stroke gasoline engine. **Impeller and pump body of cast iron.** The check valve inside the suction outlet avoids the syphon effect when stopping and assures the automatic re-start each time. The pump selfprimes even if partially filled and if the suction hose is completely empty. Suitable to drain clean or slightly dirty water and in flood irrigation systems.*

Aspirazione mandata / Suction delivery	80 (3")
Giri-min / r.p.m.	3200
Portata max. / Delivery max. (l/1')	900
Prevalenza max. / Head max. (m)	21
Altezza aspirazione / Suction depth (m)	7
Potenza motore / Motor power (hp)	6,5
POWERED by 	
Capacità serbatoio / Tank Capacity (lt)	3,6
Avviamento / Start system	manuale / recoil
Dimensioni / Dimensions (mm)	550 x 430 x 390
Peso / Weight (Kg)	33



Raccordi accessori




MOTOPOMPA A BENZINA - 4 TEMPI GASOLINE WATER PUMP - 4 STROKE

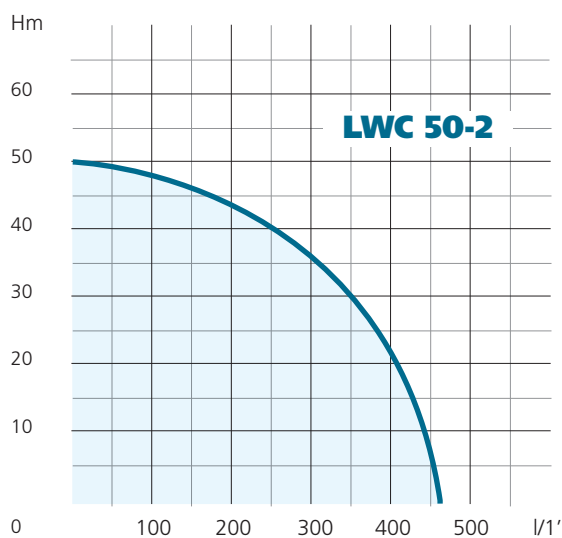


Motopompa centrifuga monogirante a benzina portatile, particolarmente adatta per l'approvvigionamento e la distribuzione di acque pulite e chiare in agricoltura e in giardino dove non è possibile un collegamento elettrico.

Centrifugal single impeller gasoline hand-carry motor pump.

Particularly suitable to supply and distribute clean water for agricultural and gardening purposes, when an electrical connection is not possible.

Aspirazione mandata / Suction delivery	50 (2")
Giri-min / r.p.m.	3600
Portata max. / Delivery max. (l/1')	460
Prevalenza max. / Head max. (m)	50
Altezza aspirazione / Suction depth (m)	7
Potenza motore / Motor power (hp)	6,5
 POWERED by	
Capacità serbatoio / Tank Capacity (lt)	3,6
Avviamento / Start system	manuale / recoil
Dimensioni / Dimensions (mm)	570 x 460 x 520
Peso / Weight (Kg)	31



LWC 50-2

cod. WP2242460

WORTEX

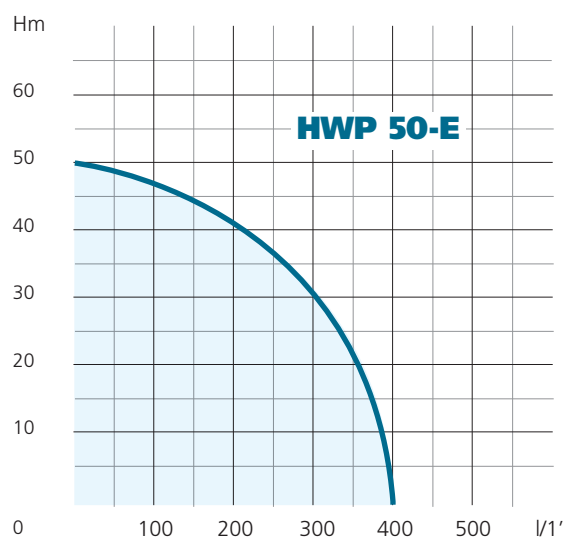
MOTOPOMPA DIESEL SELFPRIMING DIESEL ENGINE PUMP



Motopompa autoadescante portatile, **con girante e corpo pompa in alluminio**, particolarmente adatta per l'approvvigionamento e la distribuzione di acque pulite e chiare in agricoltura e in giardino dove non è possibile un collegamento elettrico. Avviamento con autoavvolgente ed elettrico a batteria.

*Selfpriming hand-carry motor pump, **with impeller and pump body of aluminum**, particularly suitable to supply and distribute clean water for agricultural and gardening purposes, when an electrical connection is not possible. Recoil or electric starter with battery.*

Aspirazione mandata / Suction delivery	50 (2")
Giri-min / r.p.m.	3000
Portata max. / Delivery max. (l/1')	400
Prevalenza max. / Head max. (m)	50
Altezza aspirazione / Suction depth (m)	7
Potenza motore Motor power (hp)	6.7 (HL 178)
Capacità serbatoio / Tank Capacity (lt)	12,5
Avviamento / Start system	manuale - elettrico recoil - electric
Dimensioni / Dimensions (mm)	560 x 445 x 605
Peso / Weight (Kg)	75



MOTOPOMPA DIESEL ALTA PREVALENZA

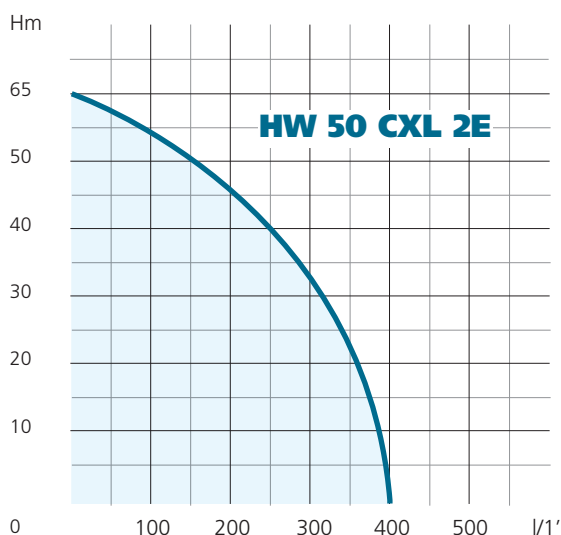
CENTRIFUGAL DIESEL ENGINE PUMP HIGH PRESSURE



Motopompa centrifuga portatile ad alta prevalenza, con **girante e corpo pompa in alluminio**, particolarmente adatta per l'approvvigionamento e la distribuzione di acque pulite e chiare in agricoltura e in giardino dove non è possibile un collegamento elettrico. Avviamento con autoavvolgente ed elettrico a batteria.

Centrifugal hand-carry motor pump, with impeller and pump body in aluminum, particularly suitable for the supply and distribution of clean and clear water in agriculture and in the garden where an electrical connection is not possible. Starting with self-winding and electric battery-powered.

Aspirazione mandata / Suction delivery	50 (2")
Giri-min / r.p.m.	3600
Portata max. / Delivery max. (l/1')	400
Prevalenza max. / Head max. (m)	65
Altezza aspirazione / Suction depth (m)	7
Potenza motore Motor power (hp)	HAILIN[®] diesel expert 9.6 (HL 186)
Capacità serbatoio / Tank Capacity (lt)	12,5
Avviamento / Start system	manuale - elettrico recoil - electric
Dimensioni / Dimensions (mm)	650 x 420 x 720
Peso / Weight (Kg)	79



HW 50 CXL 2E

cod. WP2243215

WORTEX

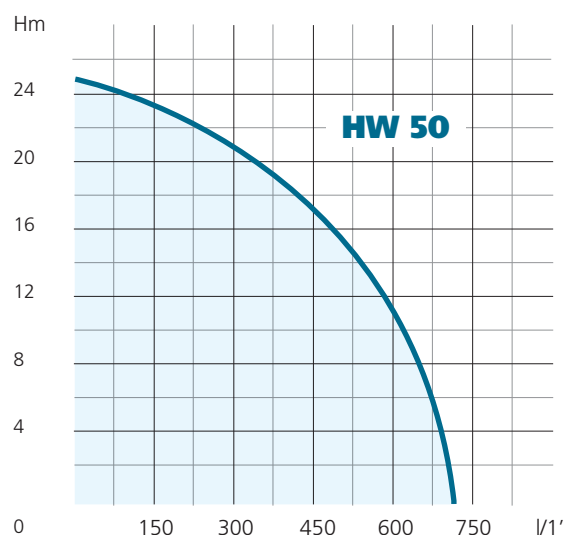
MOTOPOMPA DIESEL SELFPRIMING DIESEL ENGINE PUMP



Motopompa autoadescante portatile, **con girante in ghisa e corpo pompa in alluminio**, particolarmente adatta per l'approvvigionamento e la distribuzione di acque pulite e chiare in agricoltura e in giardino dove non è possibile un collegamento elettrico.

*Selfpriming hand-carry motor pump, **with cast iron impeller and aluminum body pump**, particularly suitable to supply and distribute clean water for agricultural and gardening purposes, when an electrical connection is not possible.*

Aspirazione mandata / Suction delivery	50 (2")
Giri-min / r.p.m.	3000
Portata max. / Delivery max. (l/1')	700
Prevalenza max. / Head max. (m)	26
Altezza aspirazione / Suction depth (m)	7
Potenza motore Motor power (hp)	HAILIN[®] diesel expert 6.7 (HL 178)
Capacità serbatoio / Tank Capacity (lt)	12,5
Avviamento / Start system	manuale / recoil
Dimensioni / Dimensions (mm)	480 x 455 x 580
Peso / Weight (Kg)	41



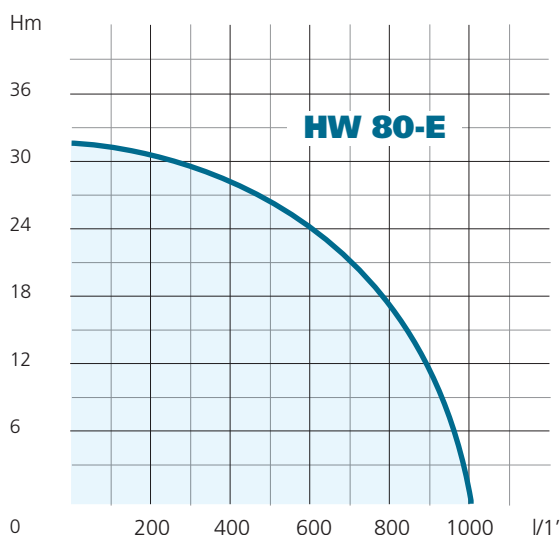
MOTOPOMPA DIESEL SELFPRIMING DIESEL ENGINE PUMP



Motopompa autoadescante portatile, **con girante in ghisa e corpo pompa in alluminio**, particolarmente adatta per l'approvvigionamento e la distribuzione di acque pulite e chiare in agricoltura e in giardino dove non è possibile un collegamento elettrico. Avviamento con autoavvolgente ed elettrico a batteria.

*Selfpriming hand-carry motor pump, **with cast iron impeller and aluminum body pump**, particularly suitable to supply and distribute clean water for agricultural and gardening purposes, when an electrical connection is not possible. Recoil or electric starter with battery.*

Aspirazione mandata / Suction delivery	80 (3")
Giri-min / r.p.m.	3000
Portata max. / Delivery max. (l/1')	1000
Prevalenza max. / Head max. (m)	31
Altezza aspirazione / Suction depth (m)	7
Potenza motore Motor power (hp)	6.7 (HL 178)
Capacità serbatoio / Tank Capacity (lt)	12,5
Avviamento / Start system	manuale - elettrico recoil - electric
Dimensioni / Dimensions (mm)	550 x 455 x 620
Peso / Weight (Kg)	54



HW 80-E

cod. WP2242615

WORTEX

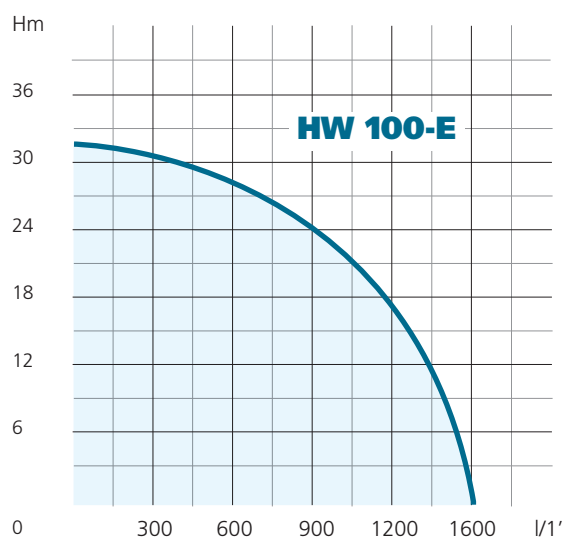
MOTOPOMPA DIESEL SELFPRIMING DIESEL ENGINE PUMP



Motopompa autoadescante portatile, **con girante in ghisa e corpo pompa in alluminio**, particolarmente adatta per l'approvvigionamento e la distribuzione di acque pulite e chiare in agricoltura e in giardino dove non è possibile un collegamento elettrico. Avviamento con autoavvolgente ed elettrico a batteria.

*Selfpriming hand-carry motor pump, **with cast iron impeller and aluminum body pump**, particularly suitable to supply and distribute clean water for agricultural and gardening purposes, when an electrical connection is not possible. Recoil or electric starter with battery.*

Aspirazione mandata / Suction delivery	100 (4")
Giri-min / r.p.m.	3000
Portata max. / Delivery max. (l/1')	1600
Prevalenza max. / Head max. (m)	31
Altezza aspirazione / Suction depth (m)	7
Potenza motore Motor power (hp)	HAILIN® diesel expert 9.6 (HL 186)
Capacità serbatoio / Tank Capacity (lt)	12,5
Avviamento / Start system	manuale - elettrico recoil - electric
Dimensioni / Dimensions (mm)	635 x 465 x 685
Peso / Weight (Kg)	75



MOTOPOMPA DIESEL CON CARRELLO

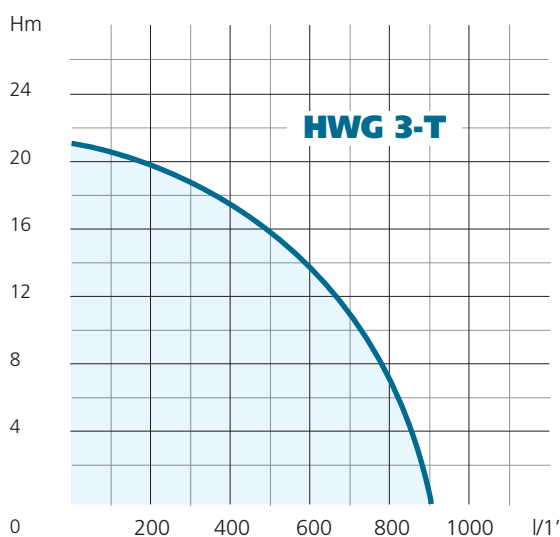
SELFPRIMING DIESEL ENGINE PUMP WITH TROLLEY



Motopompa autoadescante monoblocco girante aperta con motore diesel. La valvola di ritegno incorporata nella bocca aspirante impedisce all'arresto l'effetto sifone e assicura il riadescamento automatico, ad ogni avviamento la pompa si riadescava anche se riempita solo parzialmente di liquido e con il tubo aspirante completamente vuoto. Impiegate nei drenaggi di acque pulite o leggermente sporche, nell'irrigazione a scorrimento e in interventi di svuotamento.

Selfpriming monoblock water pumps open impeller with diesel engine. The check valve inside the suction outlet avoids the syphon effect when stopping and assures the automatic re-start each time. The pump selfprimes even if partially filled and if the suction hose is completely empty. Suitable to drain clean or slightly dirty water and in flood irrigation systems.

Aspirazione mandata / Suction delivery	80 (3")
Giri-min / r.p.m.	3200
Portata max. / Delivery max. (l/1')	900
Prevalenza max. / Head max. (m)	21
Altezza aspirazione / Suction depth (m)	7
Potenza motore Motor power (hp)	6 (HL 178)
Capacità serbatoio / Tank Capacity (lt)	3,5
Avviamento / Start system	manuale - elettrico recoil - electric
Dimensioni / Dimensions (mm)	880 x 700 x 880



HWG 3-T

cod. WP1240265

WORTEX

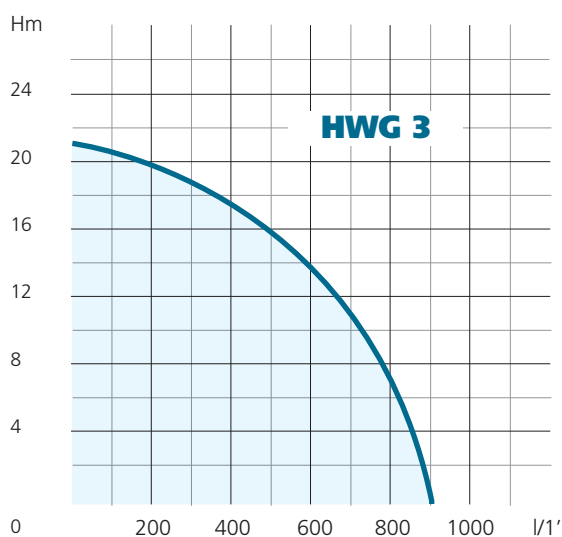
MOTOPOMPA DIESEL SELFPRIMING DIESEL ENGINE PUMP



Motopompa autoadescante monoblocco girante aperta con motore diesel. La valvola di ritegno incorporata nella bocca aspirante impedisce all'arresto l'effetto sifone e assicura il riadescamento automatico, ad ogni avviamento la pompa si riadesca anche se riempita solo parzialmente di liquido e con il tubo aspirante completamente vuoto. Impiegate nei drenaggi di acque pulite o leggermente sporche, nell'irrigazione a scorrimento e in interventi di svuotamento.

Selfpriming monoblock water pumps open impeller with diesel engine. The check valve inside the suction outlet avoids the syphon effect when stopping and assures the automatic re-start each time. The pump selfprimes even if partially filled and if the suction hose is completely empty. Suitable to drain clean or slightly dirty water and in flood irrigation systems. Recoil or electric starter with battery.

Aspirazione mandata / Suction delivery	80 (3")
Giri-min / r.p.m.	3200
Portata max. / Delivery max. (l/1')	900
Prevalenza max. / Head max. (m)	21
Altezza aspirazione / Suction depth (m)	7
Potenza motore Motor power (hp)	6 (HL 178)
Capacità serbatoio / Tank Capacity (lt)	3,5
Avviamento / Start system	manuale - elettrico recoil - electric
Dimensioni / Dimensions (mm)	690 x 660 x 720



MOTOPOMPA DIESEL CON CARRELLO

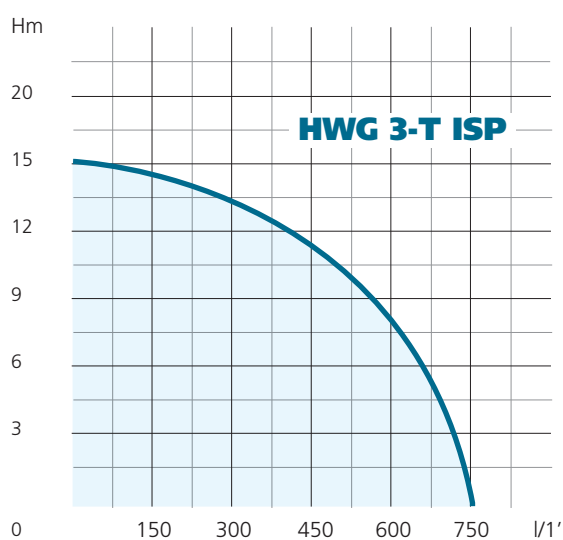
SELFPRIMING DIESEL ENGINE PUMP WITH TROLLEY



Motopompa diesel autoadescante, con girante aperta estraibile ed ispezionabile direttamente dal coperchio del corpo pompa. Impiegata nei drenaggi di acque pulite con corpi solidi in sospensione, nell'irrigazione a scorrimento e in interventi di svuotamento dove non è possibile un collegamento elettrico.

Self-priming diesel motor pump, with open removable impeller and inspectable directly from the pump body cover. Used in clean water drainage with suspended solid bodies, in sliding irrigation and in emptying operations where an electrical connection is not possible.

Aspirazione mandata / Suction delivery	80 (3")
Giri-min / r.p.m.	3000
Portata max. / Delivery max. (l/1')	750
Prevalenza max. / Head max. (m)	15
Altezza aspirazione / Suction depth (m)	7
Potenza motore Motor power (hp)	6 (HL 178)
Capacità serbatoio / Tank Capacity (lt)	3,5
Avviamento / Start system	manuale - elettrico recoil - electric
Dimensioni / Dimensions (mm)	880 x 700 x 880
Peso / Weight (Kg)	80

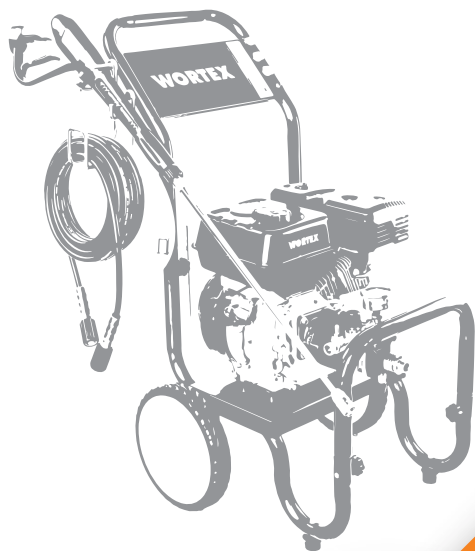


HWG 3-T ISP

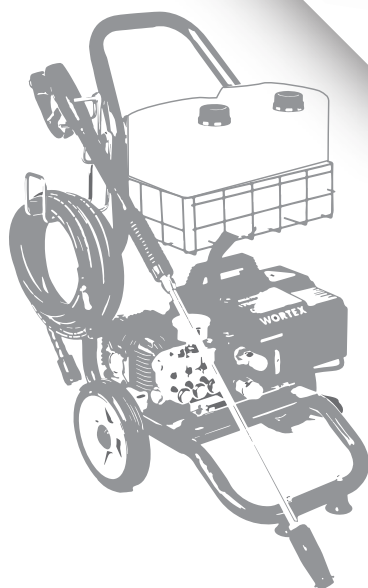
cod. WP2244105

WORTEX

WORTEX



IDROPULTRICI ALTA
PRESSIONE AD ACQUA
FREDDA E CALDA
COLD AND HOT WATER
HIGH PRESSURE WASHER



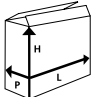
IDROPULITRICE AD ACQUA CALDA (2800 giri/min) HOT WATER HIGH PRESSURE WASHER (2800 giri/min)

Caratteristiche

- Regolazione del bruciatore, combustione ottimizzata
- Motore ausiliario per ventilazione caldaia
- Pompa assiale, testata in alluminio a tre pistoni in acciaio ad alta resistenza
- Caldaia verticale con serpentina in acciaio ad alto rendimento
- Valvola di sicurezza
- Regolazione automatica della temperatura
- Manico con impugnatura ergonomica completo di serbatoio detergente e portaccessori
- Sistema AUTOMATIC STOP
- Aspirazione detergente diretta dal serbatoio
- Cavo di alimentazione con spina
- Tubo R1 professionale

Features

- Burner control, optimized combustion
- Auxiliary motor for boiler ventilation
- Axial pump, aluminum head with three high-strength steel pistons
- Vertical boiler with high-efficiency steel coil
- Safety valve- Automatic temperature control
- Handle with ergonomic grip complete with detergent tank and accessory holder
- AUTOMATIC STOP system
- Direct detergent suction from tank
- Power cord with plug- Professional R1 hose

Pressione operativa Operative pressure	110/145 bar			
Voltage / Frequency	V 230 - 50 Hz			
Temperatura / Temperature	90° C			
Portata max. / Delivery max. (l/h max)	450			
N° giri 1' / r.p.m.	2800			
Potenza / Power (kW)	2,3			
Imballo Packaging (mm)		L 630	P 430	H 730



Accessori inclusi - Standard accessories

Pistola, lancia e tubo professionale 8mt
Gun, lance and professional hose 8mt



VAPO 8/110-N
cod. WP2412040

WORTEX

IDROPULITRICE AD ACQUA CALDA (2800 giri/min) HOT WATER HIGH PRESSURE WASHER (2800 giri/min)

Caratteristiche

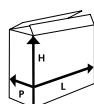
- Gruppo pompa assiale, testata ottone a tre pistoni in acciaio ceramico con valvola by-pass incorporata con doppia guarnizione
- Motore ausiliario per ventilazione caldaia
- Caldaia verticale con serpentina in acciaio ad alto rendimento
- Termostato per regolazione della temperatura
- Manometro in bagno di glicerina
- Sistema AUTOMATIC STOP
- Aspirazione detergente diretta con serbatoio incorporato esterno da 3,5 l
- Cavo di alimentazione con spina
- Ruota pivotante frontale con freno
- Serbatoio gasolio da 15 l

Features

- Axial pump unit, three-piston brass head in ceramic steel with built-in by-pass valve with double gasket
- Auxiliary motor for boiler ventilation
- Vertical boiler with high-efficiency steel coil
- Thermostat for temperature control
- Glycerin bath pressure gauge
- AUTOMATIC STOP system
- Direct detergent suction with built-in external 3.5 l tank
- Power cord with plug
- Front pivoting wheel with brake
- 15 l diesel tank

Pressione operativa Operative pressure	130/150 bar
Voltage / Frequency	V 230 - 50 Hz
Temperatura / Temperature	90° C
Portata max. / Delivery max. (l/h max)	570
N° giri 1' / r.p.m.	2800
Potenza / Power (kW)	3

Imballo
Packaging (mm)



L 820 P 600 H 870

**INDUCTION
MOTOR POWERED**



Accessori inclusi - Standard accessories

Pistola, lancia e tubo professionale 8mt
Gun, lance and professional hose 8mt



8 m.



IDROPULITRICE ELETTRICA AD ACQUA FREDDA COLD WATER ELECTRIC HIGH PRESSURE WASHER



ITA 160

cod. WP2413000

Caratteristiche

Struttura a sviluppo verticale concepita per la massima ergonomia e praticità d'uso

- Pompa Comet a tre pistoni assiali disposta in verticale con pompa in basso e costruzione interamente in metallo, senza materiale plastico nei componenti strutturali
- Motore elettrico a induzione con protezione termica
- Testata pompa in ottone
- Motore con avvolgimento in rame
- Dispositivo EASY START
- Dispositivo Total Stop
- Protezione termica del motore
- Filtro di aspirazione con attacco rapido
- Uso semiprofessionale

Features

- Vertical structure, designed for maximum ergonomics and ease of use
- Comet pump with three axial pistons arranged vertically with pump at the bottom and an all-metal construction without any plastic used for the structural components
- Induction electrical motor with thermal protection
- Brass pump head
- Motor with copper winding
- EASY START device
- Total Stop system
- Motor thermal protection
- Inlet filter with quick coupling



Pressione operativa massima Max. Operative pressure	140 bar / 15 MPa		
Voltage / Frequency	V 230 - 50 Hz		
Portata max. / Delivery max.	410 l/h		
N° giri 1' / r.p.m.	2800		
kW	2		
Peso / Weight	17 kg		
Imballo Packaging (mm)		L 308	P 310 H 820

DOTAZIONE STANDARD / STANDARD EQUIPMENT

 GC 251 gun with protection Pistola GC 251 con protezione	 Lance with adjustable nozzle Lancia con ugello regolabile	 Lance with rotating nozzle Lancia con ugello rotante
 Foam lance Lancia schiumogena	 R1 1/4 rubber hose with metal reinforcement (8 mt) Tubo in gomma R1 1/4 con rinforzo metallico (8 mt)	 Fixed brush Spazzola fissa

Pratico alloggiamento
per gli accessori
Easy-to-fit accessories



WORTEX

IDROPULTRICE ELETTRICA AD ACQUA FREDDA COLD WATER ELECTRIC HIGH PRESSURE WASHER



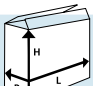
Caratteristiche

Struttura a sviluppo verticale concepita per la massima ergonomia e praticità d'uso

- Pompa Comet a tre pistoni assiali disposta in verticale con pompa in basso e costruzione interamente in metallo, senza materiale plastico nei componenti strutturali
- Motore elettrico a induzione con protezione termica
- Testata pompa in ottone
- Motore con avvolgimento in rame
- Dispositivo EASY START
- Dispositivo Total Stop
- Protezione termica del motore
- Filtro di aspirazione con attacco rapido
- Uso semiprofessionale

Features

- Vertical structure, designed for maximum ergonomics and ease of use
- Comet pump with three axial pistons arranged vertically with pump at the bottom and an all-metal construction without any plastic used for the structural components
- Induction electrical motor with thermal protection
- Brass pump head
- Motor with copper winding
- EASY START device
- Total Stop system
- Motor thermal protection
- Inlet filter with quick coupling

Pressione operativa massima Max. Operative pressure	150 bar / 15 MPa			
Voltage / Frequency	V 230 - 50 Hz			
Portata max. / Delivery max.	480 l/h			
N° giri 1' / r.p.m.	2800			
kW	2,3			
Peso / Weight	17 kg			
Imballo Packaging (mm)		L 308	P 310	H 820



DOTAZIONE STANDARD / STANDARD EQUIPMENT

 GC 251 gun with protection Pistola GC 251 con protezione	 Lance with adjustable nozzle Lancia con ugello regolabile	 Lance with rotating nozzle Lancia con ugello rotante
 Foam lance Lancia schiumogena	 R1 1/4 rubber hose with metal reinforcement (8 mt) Tubo in gomma R1 1/4 con rinforzo metallico (8 mt)	 Fixed brush Spazzola fissa

Pratico alloggiamento per gli accessori
Easy-to-fit accessories



IDROPULITRICE ELETTRICA AD ACQUA FREDDA COLD WATER ELECTRIC HIGH PRESSURE WASHER

Caratteristiche

- Pompa a 3 pistoni assiali con sistema biella-manovella
- Pistoni in ceramica
- Aspirazione detergente in bassa pressione
- Dispositivo di regolazione pressione
- Valvola di protezione termica

Accessori inclusi

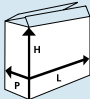
Lancia completa con dispositivo alta e bassa pressione.
Tubo per alta pressione da mt.7.

Features

- 3 axial-piston with rod/crank system
- Ceramic piston pumps
- Low pressure detergent suction
- Pressure control device
- Valve thermal protection

Included accessories

Complete lance with high-low pressure device.
Mt.7 high pressure hose.

N° giri 1' / r.p.m.	1450						
Pressione Massima / Max. pressure	100 bar / 1500 psi						
Voltage / Frequency	V 230 - 50 Hz						
Portata max. / Delivery max. (l/1')	6						
Potenza / Power (HP)	1,5						
Peso / Weight (Kg)	31						
Imballo Packaging (mm)	 <table border="1"> <tr> <td>L</td> <td>P</td> <td>H</td> </tr> <tr> <td>650</td> <td>525</td> <td>482</td> </tr> </table>	L	P	H	650	525	482
L	P	H					
650	525	482					



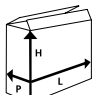
MW 6/100

cod. WP2140790

WORTEX

IDROPULTRICE ELETTRICA AD ACQUA FREDDA CON CARRELLO COLD WATER ELECTRIC HIGH PRESSURE WASHER WITH TROLLEY

N° giri 1' / r.p.m.	1450
Pressione Massima / Max. pressure	120 bar / 1750 psi
Portata / Water flow	127 gph - 480 l/h
Potenza / Power (HP)	2
Peso / Weight (Kg)	38

Imballo Packaging (mm)		L	P	H
		650	525	482

Caratteristiche

Pompa a pistoni in ceramica con sistema biella/manovella e testata in ottone stampato. Manometro a bagno di glicerina. Carrello con maniglia, ruote pneumatiche e sostegni per accessori. Valvola by-pass automatica. Dispositivo di regolazione pressione. Aspirazione detergente in bassa pressione con comando tramite lancia.

Accessori inclusi

Lancia completa con dispositivo alta e bassa pressione. Tubo per alta pressione da mt.10. Ugelli con attacco rapido da 0°, 15°, 25°, 40° e detergente. Tubo alimentazione acqua da mt.3.

Features

Ceramic piston pump with rod/crank system and brass head. Glycerin pressure gauge. Trolley with handle, pneumatic wheels and accessory holders. By-pass automatic valve. Pressure control device. Low pressure detergent suction through the lance.

Included accessories

Complete lance with high-low pressure device. Mt.10 high pressure hose. Rapid coupling nozzles 0°, 15°, 25°, 40° and detergent. Mt.3 alimentation hose.



IDROPULTRICE A BENZINA AD ACQUA FREDDA CON CARRELLO

COLD WATER GASOLINE HIGH PRESSURE WASHER WITH TROLLEY



LW ITA 13/180

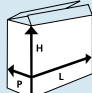
cod. WP2301000

Caratteristiche

- Motori a benzina Loncin
- Modelli con pompa autoadescante Comet BXD con 3 pistoni assiali inox e testata in ottone
- Modelli con pompa autoadescante Comet BWD-K con 3 pistoni in linea in ceramica, testata in ottone e bielle in bronzo
- Valvola di regolazione professionale
- Aspirazione detergente in bassa pressione
- Filtro acqua di aspirazione facilmente ispezionabile
- Dispositivo di sicurezza Oil-Alert (mancanza olio) per la protezione del motore
- Ruote in gomma Ø 260 per uso gravoso (su richiesta)
- Uso semiprofessionale gravoso
- Piedi antivibranti in gomma
- Manometro





Features

- Loncin gasoline engines
- Versions with Comet BXD self-priming axial pump, 3 stainless steel pistons and brass pump head
- Versions with Comet BWD-K self-priming triplex pump, 3 ceramic pistons, brass pump head, bronze rods
- Professional unloader valve
- Low-pressure detergent suction
- Readily serviceable water suction filter
- Oil-alert safety device for engine protection
- Ø 260 rubber wheels (optional)
- Stabilizing rubber feet
- Pressure gauge

Pressione Massima / Max. pressure	180 bar / 18 MPa		
Avviamento / Start system	Manuale - Recoil		
Portata max. / Delivery max.	780 l/h		
Motore / Motor POWERED by LONCIN	G200 F Benzina 4 tempi 4 gasoline stroke		
Potenza / Power	6 hp - 4,4 kW		
Peso / Weight (Kg)	34		
Imballo Packaging (mm)		L 560	P 450 H 610



STANDARD EQUIPMENT - DOTAZIONE STANDARD

 GC 251 gun with protection Pistola GC 251 con protezione	 Lance with adjustable jet, with nozzle Lancia getto regolabile con ugello
 10 m rubber delivery hose kit Kit tubo gomma mandata 10 m	 Plastic inlet water filter Filtro ingresso acqua in plastica

WORTEX

IDROPULTRICE A BENZINA AD ACQUA FREDDA CON CARRELLO COLD WATER GASOLINE HIGH PRESSURE WASHER WITH TROLLEY

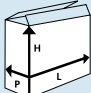


Caratteristiche

- Versioni benzina con motori Loncin
- Pompa Comet EWD-K con sistema brevettato Pressure Booster per massimizzare la pressione in uscita, 3 pistoni in linea in ceramica, testata in ottone e valvola integrata
- Serbatoio detergente da 5 lt con filtro integrato e tappo
- Filtro acqua di aspirazione facilmente ispezionabile
- Dispositivo di sicurezza Oil-Alert (mancanza olio) per la protezione del motore
- Manometro
- Grandi ruote pneumatiche Ø 300 con mozzo in acciaio
- Piedi antivibranti in gomma
- Versioni con carenatura pompa in acciaio inox su richiesta
- Valvola termostatica di protezione da sovratemperatura
- Uso professionale

Features

- Loncin gasoline engines
- Comet EWD-K triplex pump with Pressure Booster to maximize outlet pressure, 3 ceramic pistons, brass pump head and built-in unloader valve 5 litres detergent tank with filter and cap
- Readily serviceable suction water filter
- Oil-alert safety device for engine protection
- Pressure gauge
- Ø 300 large pneumatic wheels with steel rim
- Stabilizing rubber feet
- SIS pump cover versions on request
- Overheating thermostatic valve

Pressione Massima / Max. pressure	310 bar / 31 MPa						
Avviamento / Start system	Manuale - Recoil						
Portata max. / Delivery max.	370÷900 l/h						
Motore / Motor POWERED by LONGIN	G390 F Benzina 4 tempi 4 gasoline stroke						
Potenza / Power	13 hp - 9,7 kW						
Peso / Weight (Kg)	48						
Imballo Packaging (mm)	 <table border="1"> <tr> <td>L</td> <td>P</td> <td>H</td> </tr> <tr> <td>850</td> <td>580</td> <td>700</td> </tr> </table>	L	P	H	850	580	700
L	P	H					
850	580	700					



STANDARD EQUIPMENT · DOTAZIONE STANDARD

 GH 301 gun with swivel <i>Pistola GH 301 con swivel</i>	 Bent lance with detergent head, without nozzle <i>Lancia angolata con testina detergente, senza ugello</i>	 Fan shape nozzle, 1/4" MEG connection <i>Ugello con getto a lama attacco 1/4" MEG</i>
 10 m rubber delivery hose kit <i>Kit tubo gomma mandata 10m</i>	 Plastic inlet water filter <i>Filtro ingresso acqua in plastica</i>	 Thermostatic Valve (optimal functioning when supplied with tap water pressure) <i>Valvola termostatica (funzionamento ottimale solo se alimentata in pressione)</i>

IDROPULITRICE A BENZINA AD ACQUA FREDDA CON CARRELLO COLD WATER GASOLINE HIGH PRESSURE WASHER WITH TROLLEY



LW 9/150

cod. WP2300030

Caratteristiche

- Motore Loncin 4 tempi con avviamento a strappo autoavvolgente.
- Pompa a 3 pistoni in acciaio inox comandati dal piattello oscillante
- Testata in ottone
- Valvola by-pass incorporata
- Manometro a bagno di glicerina
- Aspirazione detergente incorporata
- Dispositivo di regolazione pressione
- Ugelli con attacco rapido da 0°, 15°, 25°, 40° e detergente

Accessori inclusi

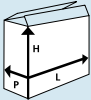
Lancia completa con dispositivo alta e bassa pressione.
Tubo per alta pressione da mt.10.
Tubo alimentazione acqua da mt.3.

Features

- 4-stroke Loncin motor with self-rewinding start.
- 3 axial-piston wobble-plate pump
- Brass pump head
- Automatic by-pass valve
- Glycerin pressure gauge
- Low pressure detergent suction
- Pressure control device
- Rapid coupling nozzles 0°, 15°, 25°, 40° and detergent

Included accessories

Complete lance with high-low pressure device.
Mt.10 high pressure hose.
Mt.3 alimentation hose.

Pressione Massima / Max. pressure	150 bar / 2200 psi
Avviamento / Start system	Manuale - Recoil
Portata max. / Delivery max. (l/min)	9
Motore / Motor POWERED by LONCIN	Benzina 4 tempi 4 gasoline stroke
Potenza / Power (HP)	6,5
Peso / Weight (Kg)	31
Imballo Packaging (mm)	 L 640 P 430 H 600



WORTEX

LW 12/180

cod. WP2300200

IDROPULTRICE A BENZINA AD ACQUA FREDDA CON CARRELLO COLD WATER GASOLINE HIGH PRESSURE WASHER WITH TROLLEY



Motore Loncin 4 tempi con avviamento a strappo autoavvolgente. Pompa a pistoni in ceramica con sistema biella/manovella e testata in ottone stampato.

Manometro a bagno di glicerina. Carrello con maniglia, ruote pneumatiche e sostegni per accessori.

Valvola by-pass automatica. Valvola di protezione termica.

Dispositivo di regolazione pressione. Aspirazione detergente in bassa pressione con comando tramite lancia.

Accessori inclusi

Lancia completa con dispositivo alta e bassa pressione.

Tubo per alta pressione da mt.10.

Ugelli con attacco rapido da 0°, 15°, 25°, 40° e detergente.

Tubo alimentazione acqua da mt.3.

4-stroke Loncin motor with self-rewinding start. Ceramic piston pump with rod/crank system and brass head. Glycerin pressure gauge. Trolley with handle, pneumatic wheels and accessory holders.

By-pass automatic valve. Valve thermal protection. Pressure control device. Low pressure detergent suction through the lance.

Included accessories

Complete lance with high-low pressure device.

Mt.10 high pressure hose.

Rapid coupling nozzles 0°, 15°, 25°, 40° and detergent.

Mt.3 alimentation hose.

Pressione Massima / Max. pressure **186 bar / 2700 psi**

Avviamento / Start system **Manuale - Recoil**

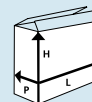
Portata max. / Delivery max. (l/1') **12**

Motore / Motor
POWERED by
Loncin **Benzina 4 tempi**
4 gasoline stroke

Potenza / Power (HP) **6,5**

Peso / Weight (Kg) **45**

Imballo
Packaging (mm)



L **P** **H**
920 **550** **720**



Optional
cod. 007109110



WORTEX

IDROPULTRICE A BENZINA AD ACQUA FREDDA CON CARRELLO

COLD WATER GASOLINE HIGH PRESSURE WASHER WITH TROLLEY



Motore Loncin 4 tempi con avviamento a strappo autoavvolgente ed elettrico completo di batteria a secco.

Pompa a pistoni in ceramica con sistema biella/manovella e testata in ottone stampato. Manometro a bagno di glicerina. Carrello con maniglia, ruote pneumatiche e sostegni per accessori. Valvola by-pass automatica. Valvola di protezione termica. Dispositivo di regolazione pressione.

Aspirazione detergente in bassa pressione con comando tramite lancia.

Accessori inclusi

Lancia completa con dispositivo alta e bassa pressione.

Tubo per alta pressione da mt.10.

Ugelli con attacco rapido da 0°, 15°, 25°, 40° e detergente.

Tubo alimentazione acqua da mt.3.

4-stroke Loncin motor with self-rewinding and electric start complete with dry battery.

Ceramic piston pump with rod/crank system and brass head. Glycerin pressure gauge.

Trolley with handle, pneumatic wheels and accessory holders.

By-pass automatic valve.

Valve thermal protection. Pressure control device. Low pressure detergent suction through the lance.

Included accessories

Complete lance with high-low pressure device.

Mt.10 high pressure hose.

Rapid coupling nozzles 0°, 15°, 25°, 40° and detergent.

Mt.3 alimentation hose.

Pressione Massima / Max. pressure **248 bar / 3600 psi**

Avviamento / Start system **Manuale - Elettrico
Recoil - Electric**

Portata max. / Delivery max. (l/1') **18**

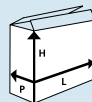
Motore / Motor **Benzina 4 tempi
4 gasoline stroke**



Potenza / Power (HP) **13**

Peso / Weight (Kg) **85**

Imballo
Packaging (mm)



L **880** P **700** H **880**



Optional
cod. 007109110



LW 18/250-E

cod. WP2300220

WORTEX

IDROPULTRICE DIESEL AD ACQUA FREDDA CON CARRELLO COLD WATER DIESEL HIGH PRESSURE WASHER WITH TROLLEY



Motore diesel con avviamento a strappo autoavvolgente ed elettrico completo di batteria a secco.

Pompa a pistoni in ceramica con sistema biella/manovella e testata in ottone stampato.

Manometro a bagno di glicerina. Carrello con maniglia, ruote pneumatiche e sostegni per accessori. Valvola by-pass automatica. Valvola di protezione termica.

Dispositivo di regolazione pressione. Aspirazione detergente in bassa pressione con comando tramite lancia.

Accessori inclusi

Lancia completa con dispositivo alta e bassa pressione. Tubo per alta pressione da mt.10.

Ugelli con attacco rapido da 0°, 15°, 25°, 40° e detergente. Tubo alimentazione acqua da mt.3.

Diesel motor with self-rewinding and electric start complete with dry battery.

Ceramic piston pump with rod/crank system and brass head. Glycerin pressure gauge.

Trolley with handle, pneumatic wheels and accessory holders. By-pass automatic valve.

Valve thermal protection. Pressure control device. Low pressure detergent suction through the lance.

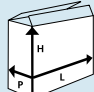
Included accessories

Complete lance with high-low pressure device.

Mt. 10 high pressure hose.

Rapid coupling nozzles 0°, 15°, 25°, 40° and detergent.

Mt. 3 alimentation hose.

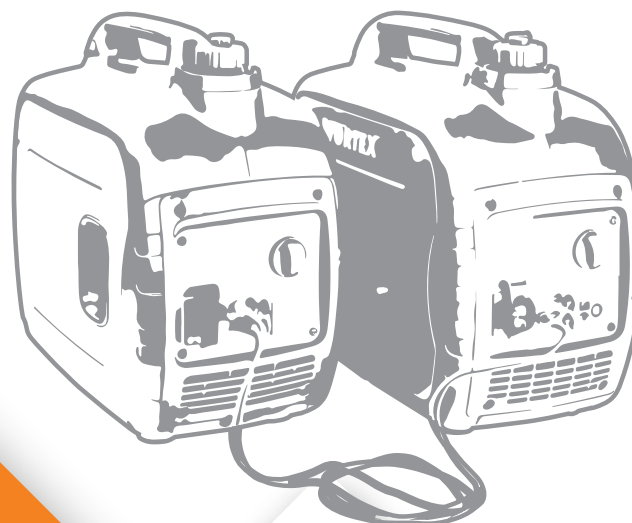
Pressione Massima / Max. pressure	248 bar / 3600 psi		
Avviamento / Start system	Manuale - Elettrico Recoil - Electric		
Portata max. / Delivery max. (l/1')	18		
Motore / Motor	HAILIN diesel expert	Diesel Diesel	
Potenza / Power (HP)	9.6 (HL 186)		
Peso / Weight (Kg)	108		
Imballo Packaging (mm)		L 880	P 700 H 880



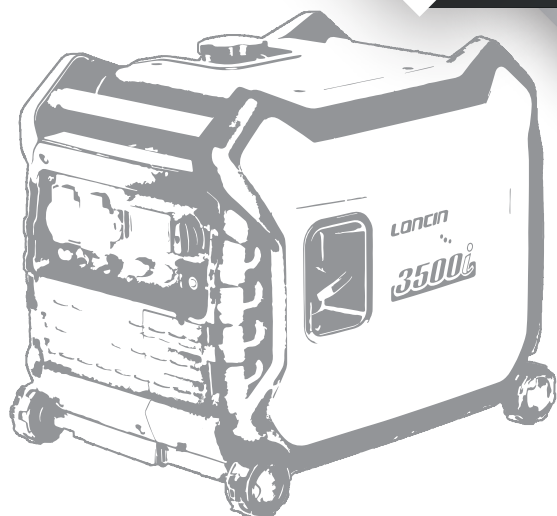
Optional
cod. 007109110



WORTEX



GENERATORI BENZINA
CON INVERTER
GASOLINE ENGINE
INVERTER GENERATOR



 **LONCIN**

GENERATORE A BENZINA - 4 TEMPI CON INVERTER GASOLINE ENGINE INVERTER GENERATOR - 4 STROKE



Autoregolazione dell'assorbimento con un risparmio di carburante del 30% rispetto ai generatori classici.

Eccellente REGOLAZIONE DI TENSIONE AD INVERTER, ideale per apparecchiature elettroniche. Protezione da sovraccarico sia per AC e DC. Compatto e ultraleggero, pesa soltanto 21 Kg. Motore a 4 tempi LONCIN. Display con lampada pilota e indicatore di potenza, collegabile in parallelo con LW 3500 IO / LW 3500 IW.

Autoregulation of absorption with a saving of 30% compared to gasoline generators classics. **Excellent VOLTAGE REGULATION TO INVERTER**, ideal for sensitive equipment. Overload protection for both AC e DC. Compact & ultra light at only 21Kg. Engine 4 stroke LONCIN. LED display pilot lamp and power indicator, connectable in parallel with LW 3500 IO / LW 3500 IW.

MOTORE / ENGINE POWERED by **LONCIN**

Monocilindrico, raffreddamento ad aria, 4 - tempi
Single cylinder, forced air cooling, 4 - stroke

Potenza motore / Motor power	2,2 (HP / 5000 r.p.m.)
Avviamento / Start system	manuale / recoil
Cilindrata / Displacement	79 cc
Tipo carburante / Fuel	Benzina / Gasoline
Capacità serbatoio / Tank Capacity (lt)	4,2
Rumorosità / Noise $\leq 7m$ dB (A)	61
Servizio continuo orario / Continuous duty running time	7 h

GENERATORE INVERTER GENERATOR

Carica batteria / Charging battery voltage	12 V - 8,3 A
Frequenza / Frequency	50 Hz.
Tensione / Voltage	230 V
Potenza uso continuo / Continuous duty power	1,6 kW
Potenza max. / Max. power	1,8 kW
Dimensioni / Dimensions (mm)	499 x 285 x 455
Peso / Weight (Kg)	21

Versione **LW 2000 IP** collegabile in parallelo con serie Inverter
LW 2000 IP version connected in parallel with Inverter series



Versione **LW 2000 IP**
LW 2000 IP version



GENERATORE A BENZINA - 4 TEMPI CON INVERTER GASOLINE ENGINE INVERTER GENERATOR - 4 STROKE



LW 3000 IP

cod. WP2270340

Autoregolazione dell'assorbimento con un risparmio di carburante del 30% rispetto ai generatori classici.

Eccellente REGOLAZIONE DI TENSIONE AD INVERTER, ideale per apparecchiature elettroniche. Protezione da sovraccarico sia per AC e DC. Compatto e ultraleggero, pesa soltanto 21 Kg. Motore a 4 tempi LONCIN.

Display con lampada pilota, indicatore di potenza e presa USB.

*Autoregulation of absorption with a saving of 30% compared to gasoline generators classics. **Excellent VOLTAGE REGULATION TO INVERTER**, ideal for sensitive equipment. Overload protection for both AC e DC. Compact & ultra light at only 21Kg. Engine 4 stroke LONCIN. LED display pilot lamp, power indicator and USB plug.*

MOTORE / ENGINE POWERED by **LONCIN**

Monocilindrico, raffreddamento ad aria, 4 - tempi
Single cylinder, forced air cooling, 4 - stroke

GENERATORE INVERTER GENERATOR

Potenza motore / Motor power	4,3 (HP / 3600 r.p.m.)	Carica batteria / Charging battery voltage	12 V - 8 A
Avviamento / Start system	manuale / recoil	Frequenza / Frequency	50 Hz.
Cilindrata / Displacement	149 cc	Tensione / Voltage	230 V
Tipo carburante / Fuel	Benzina / Gasoline	Potenza uso continuo / Continuous duty power	2,6 kW
Capacità serbatoio / Tank Capacity (lt)	4,2	Potenza max. / Max. power	2,8 kW
Rumorosità / Noise $\leq 7m$ dB (A)	61	Dimensioni / Dimensions (mm)	600 x 340 x 530
Servizio continuo orario / Continuous duty running time	4,5 h	Peso / Weight (Kg)	26,5



Ingresso Usb
Usb plug



Pannello di controllo
Control panel



WORTEX

GENERATORE A BENZINA - 4 TEMPI CON INVERTER GASOLINE ENGINE INVERTER GENERATOR - 4 STROKE



Autoregolazione dell'assorbimento con un risparmio di carburante del 30% rispetto ai generatori classici.

Eccellente REGOLAZIONE DI TENSIONE AD INVERTER, ideale per apparecchiature elettroniche. Protezione da sovraccarico sia per AC e DC. Compatto e ultraleggero, pesa soltanto 29 Kg. Motore a 4 tempi LONCIN. Display con lampada pilota e indicatore di potenza, collegabile in parallelo con LW 2000 IP / LW 3500 IW.

*Autoregulation of absorption with a saving of 30% compared to gasoline generators classics. **Excellent VOLTAGE REGULATION TO INVERTER**, ideal for sensitive equipment. Overload protection for both AC e DC. Compact & ultra light at only 29 Kg. Engine 4 stroke LONCIN. LED display pilot lamp and power indicator, connectable in parallel with LW 2000 IP / LW 3500 IW.*

MOTORE / ENGINE POWERED by LONCIN	Monocilindrico, raffreddamento ad aria, 4 - tempi Single cylinder, forced air cooling, 4 - stroke	GENERATORE INVERTER GENERATOR	
Potenza motore / Motor power	6,5 (HP / 3600 r.p.m.)	Carica batteria / Charging battery voltage	12 V - 8,3 A
Avviamento / Start system	manuale / recoil	Frequenza / Frequency	50 Hz.
Cilindrata / Displacement	212 cc	Tensione / Voltage	230 V
Tipo carburante / Fuel	Benzina / Gasoline	Potenza uso continuo / Continuous duty power	3 kW
Capacità serbatoio / Tank Capacity (lt)	9	Potenza max. / Max. power	3,3 kW
Rumorosità / Noise ≤7m dB (A)	65	Dimensioni / Dimensions (mm)	482 x 420 x 417
Servizio continuo orario Continuous duty running time	7 h	Peso / Weight (Kg)	29



GENERATORE A BENZINA - 4 TEMPI CON INVERTER GASOLINE ENGINE INVERTER GENERATOR - 4 STROKE



Autoregolazione dell'assorbimento con un risparmio di carburante del 30% rispetto ai generatori classici.

Eccellente REGOLAZIONE DI TENSIONE AD INVERTER, ideale per apparecchiature elettroniche. Protezione da sovraccarico sia per AC e DC. Compatto e carrellato, pesa soltanto 45 Kg. Motore a 4 tempi LONCIN. Display con lampada pilota e indicatore di potenza, collegabile in parallelo con LW 2000 IP / LW 3500 IO. Di serie con carrello per agevolare il trasporto.

*Autoregulation of absorption with a saving of 30% compared to gasoline generators classics. **Excellent VOLTAGE REGULATION TO INVERTER**, ideal for sensitive equipment. Overload protection for both AC e DC. Compact & on wheels at only 45 Kg. Engine 4 stroke LONCIN. LED display pilot lamp and power indicator, connectable in parallel with LW 2000 IP / LW 3500 IO. Of trolley series for easy transport.*

MOTORE / ENGINE POWERED by **LONCIN**

Monocilindrico, raffreddamento ad aria, 4 - tempi
Single cylinder, forced air cooling, 4 - stroke

GENERATORE INVERTER GENERATOR

Potenza motore / Motor power	6,5 (Kw / 3600 r.p.m.)	Carica batteria / Charging battery voltage	12 V - 8,3 A
Avviamento / Start system	manuale / elettrico recoil / electric	Frequenza / Frequency	50 Hz.
Cilindrata / Displacement	212 cc	Tensione / Voltage	230 V
Tipo carburante / Fuel	Benzina / Gasoline	Potenza uso continuo / Continuous duty power	3 kW
Capacità serbatoio / Tank Capacity (lt)	10	Potenza max. / Max. power	3,3 kW
Rumorosità / Noise ≤7m dB (A)	60	Dimensioni / Dimensions (mm)	579 x 440 x 510
Servizio continuo orario Continuous duty running time	11 h	Peso / Weight (Kg)	45



LW 3500-IW-E

cod. WP2270330

WORTEX

GENERATORE A BENZINA - 4 TEMPI CON INVERTER GASOLINE ENGINE INVERTER GENERATOR - 4 STROKE



Generatore inverter con potenza di funzionamento di 6 KW avviamento Start&Stop, pannello di controllo con display digitale. Si può utilizzare nel settore commerciale, campeggio, camper, costruzione edilizia esterna, alimentazione da lavoro, noleggio, ecc.

Inverter generator with operating power of 6 KW one-button start, panel with. It can be used in the commercial sector, camping, camper, outdoor building construction, work power supply, rental, etc.

MOTORE / ENGINE POWERED by LONCIN		GENERATORE INVERTER GENERATOR	
Potenza motore / Motor power	9,2 (Kw / 3600 r.p.m.)	Carica batteria / Charging battery voltage	12 V - 8,3 A
Avviamento / Start system	manuale/elettrico/bluetooth recoil/electric/bluetooth	Frequenza / Frequency	50 Hz.
Cilindrata / Displacement	420 cc	Tensione / Voltage	230 V
Tipo carburante / Fuel	Benzina / Gasoline	Potenza uso continuo / Continuous duty power	6,5 kW
Capacità serbatoio / Tank Capacity (lt)	25	Potenza max. / Max. power	7 kW
Rumorosità / Noise ≤7m dB (A)	68	Dimensioni / Dimensions (mm)	950 x 765 x 773
Servizio continuo orario Continuous duty running time	6,5 h	Peso / Weight (Kg)	130



GENERATORE A BENZINA - 4 TEMPI

GASOLINE ENGINE GENERATOR - 4 STROKE



Gruppo elettrogeno monofase con motore a scoppio 4 tempi a benzina, flangiato ad un alternatore a 2 poli monofase con **sistema di regolazione della tensione AVR**. Avviamento con autoavvolgente. Quadro di comando con 2 prese monofasi da 16 A e con caricabatteria 12 volt.

*Single phase generating set with 4-stroke gasoline engine coupled to single phase 2-pole alternator with **system voltage regulation AVR**. Recoil starter.*

Control panel with 2 single phase 16 A plugs and 12 volt battery-charger.

MOTORE / ENGINE POWERED by Loncin	Monocilindrico, raffreddamento ad aria, 4 - tempi Single cylinder, forced air cooling, 4 - stroke
Potenza motore / Motor power	6,5 (HP / 3600 r.p.m.)
Avviamento / Start system	manuale / recoil
Cilindrata / Displacement	196 cc
Tipo carburante / Fuel	Benzina / Gasoline
Capacità serbatoio / Tank Capacity (lt)	15
Rumorosità / Noise $\leq 7m$ dB (A)	68
Servizio continuo orario Continuos duty running time	12 h

GENERATORE GENERATOR	POWERED by Loncin
Carica batteria / Charging battery voltage	12 V - 8,3 A
Frequenza / Frequency	50 Hz.
Tensione / Voltage	230 V
Potenza uso continuo / Continuos duty power	2 kW
Potenza max. / Max. power	2,2 kW
Dimensioni / Dimensions (mm)	590 x 475 x 460
Peso / Weight (Kg)	45



LW 2500

cod. WP2270210

WORTEX

GENERATORE A BENZINA GASOLINE ENGINE GENERATOR



Gruppo elettrogeno monofase con motore a scoppio 4 tempi a benzina, flangiato ad un alternatore a 2 poli monofase, sistema di regolazione della tensione AVR. Avviamento con autoavvolgente. Quadro di comando con 2 prese monofasi da e caricabatteria da 12 V.

Single phase generating set with 4-stroke gasoline engine coupled to single phase 2-pole alternator. Recoil starter. Control panel with 2 single phase plugs and 12 volt battery-charger.

MOTORE / ENGINE
POWERED by
Loncin

Monocilindrico, raffreddamento ad aria, 4 - tempi
Single cylinder, forced air cooling, 4 - stroke

Potenza motore / Motor power	7 (Kw / 3600 r.p.m.)
Avviamento / Start system	manuale recoil
Cilindrata / Displacement	212 cc
Tipo carburante / Fuel	Benzina / Gasoline
Capacità serbatoio / Tank Capacity (lt)	18
Rumorosità / Noise $\leq 7m$ dB (A)	76
Servizio continuo orario / Continuous duty running time	15 h

GENERATORE GENERATOR

POWERED by
Loncin

Carica batteria / Charging battery voltage	12 V - 8,3 A
Frequenza / Frequency	50 Hz.
Tensione / Voltage	230 V
Potenza uso continuo / Continuous duty power	2,8 kW
Potenza max. / Max. power	3,1 kW
Dimensioni / Dimensions (mm)	675 x 540 x 540
Peso / Weight (Kg)	68



GENERATORE A BENZINA - 4 TEMPI

GASOLINE ENGINE GENERATOR - 4 STROKE



Gruppo elettrogeno monofase con motore a scoppio 4 tempi a benzina, flangiato ad un alternatore a 2 poli monofase con **sistema di regolazione della tensione AVR**. Avviamento con autoavvolgente ed elettrico a batteria. Quadro di comando con 2 prese monofasi da 16 A, 1 presa monofase da 32 A e caricabatteria 12 volt.

Single phase generating set with 4-stroke gasoline engine coupled to single phase 2-pole alternator with **system voltage regulation AVR**. Recoil or electric starter with battery. Control panel with 2 single phase 16 A plugs, 1 single phase 32 A plug and 12 volt battery-charger.

MOTORE / ENGINE POWERED by LONGCIN	Monocilindrico, raffreddamento ad aria, 4 - tempi Single cylinder, forced air cooling, 4 - stroke
Potenza motore / Motor power	11 (HP / 3600 r.p.m.)
Avviamento / Start system	manuale / elettrico recoil / electric
Cilindrata / Displacement	337 cc
Tipo carburante / Fuel	Benzina / Gasoline
Capacità serbatoio / Tank Capacity (lt)	25
Rumorosità / Noise ≤7m dB (A)	72
Servizio continuo orario Continuous duty running time	10 h

GENERATORE GENERATOR	POWERED by LONGCIN
Carica batteria / Charging battery voltage	12 V - 8,3 A
Frequenza / Frequency	50 Hz.
Tensione / Voltage	230 V
Potenza uso continuo / Continuous duty power	4 kW
Potenza max. / Max. power	4,5 kW
Dimensioni / Dimensions (mm)	680 x 540 x 540
Peso / Weight (Kg)	80



Accessorio - Accessory
cod. 007108418



LW 5000-E

cod. WP2270230

WORTEX

GENERATORE A BENZINA - 4 TEMPI GASOLINE ENGINE GENERATOR - 4 STROKE



Gruppo elettrogeno monofase con motore a scoppio 4 tempi a benzina, flangiato ad un alternatore a 2 poli monofase con **sistema di regolazione della tensione AVR**. Avviamento con autoavvolgente ed elettrico a batteria. Quadro di comando con 2 prese monofasi da 16 A, 1 presa monofase da 32 A e caricabatteria 12 volt.

*Single phase generating set with 4-stroke gasoline engine coupled to single phase 2-pole alternator with **system voltage regulation AVR**. Recoil or electric starter with battery. Control panel with 2 single phase 16 A plugs, 1 single phase 32 A plug and 12 volt battery-charger.*

MOTORE / ENGINE POWERED by LONCIN	Monocilindrico, raffreddamento ad aria, 4 - tempi Single cylinder, forced air cooling, 4 - stroke
Potenza motore / Motor power	13 (HP / 3600 r.p.m.)
Avviamento / Start system	manuale / elettrico recoil / electric
Cilindrata / Displacement	389 cc
Tipo carburante / Fuel	Benzina / Gasoline
Capacità serbatoio / Tank Capacity (lt)	25
Rumorosità / Noise ≤7m dB (A)	72
Servizio continuo orario Continuos duty running time	9 h

GENERATORE GENERATOR	POWERED by LONCIN
Carica batteria / Charging battery voltage	12 V - 8,3 A
Frequenza / Frequency	50 Hz.
Tensione / Voltage	230 V
Potenza uso continuo / Continuos duty power	5 kW
Potenza max. / Max. power	5,5 kW
Dimensioni / Dimensions (mm)	680 x 540 x 540
Peso / Weight (Kg)	83



Accessorio - Accessory
cod. 007108418



GENERATORE A BENZINA - 4 TEMPI

GASOLINE ENGINE GENERATOR - 4 STROKE



Gruppo elettrogeno monofase con motore a scoppio 4 tempi a benzina, flangiato ad un alternatore a 2 poli monofase con **sistema di regolazione della tensione AVR**. Avviamento con autoavvolgente ed elettrico a batteria. Quadro di comando con 2 prese monofasi da 16 A, 1 presa monofase da 32 A e caricabatteria 12 volt.

*Single phase generating set with 4-stroke gasoline engine coupled to single phase 2-pole alternator with **system voltage regulation AVR**. Recoil or electric starter with battery. Control panel with 2 single phase 16 A plugs, 1 single phase 32 A plug and 12 volt battery-charger.*

MOTORE / ENGINE POWERED by Loncin	Monocilindrico, raffreddamento ad aria, 4 - tempi Single cylinder, forced air cooling, 4 - stroke
Potenza motore / Motor power	14 (HP / 3600 r.p.m.)
Avviamento / Start system	manuale / elettrico recoil / electric
Cilindrata / Displacement	420 cc
Tipo carburante / Fuel	Benzina / Gasoline
Capacità serbatoio / Tank Capacity (lt)	25
Rumorosità / Noise ≤7m dB (A)	72
Servizio continuo orario Continuos duty running time	8 h

GENERATORE GENERATOR	POWERED by Loncin
Carica batteria / Charging battery voltage	12 V - 8,3 A
Frequenza / Frequency	50 Hz.
Tensione / Voltage	230 V
Potenza uso continuo / Continuos duty power	6 kW
Potenza max. / Max. power	6,5 kW
Dimensioni / Dimensions (mm)	680 x 540 x 540
Peso / Weight (Kg)	86



Accessorio - Accessory
cod. 007108418



LW 8000-E

cod. WP2270250

WORTEX

GENERATORE A BENZINA - 4 TEMPI GASOLINE ENGINE GENERATOR - 4 STROKE



Gruppo elettrogeno monofase con motore a scoppio 4 tempi a benzina, flangiato ad un alternatore **NSM** a 2 poli monofase. **Sistema di regolazione brushless a condensatore.** Avviamento con autoavvolgente. Quadro di comando con 2 prese monofase CEE 16A e 1 protettore termico.

*Single phase generating set with 4-stroke gasoline engine coupled to single phase 2-pole **NSM** alternator. **System brushless with capacitor regulation.** Recoil starter. Control panel with 2 single phase CEE plugs 16A and 1 termic protector.*

MOTORE / ENGINE POWERED by LONCIN	
	Monocilindrico, raffreddamento ad aria, 4 - tempi Single cylinder, forced air cooling, 4 - stroke
Potenza motore / Motor power	6,5 (HP / 3600 r.p.m.)
Avviamento / Start system	manuale / recoil
Cilindrata / Displacement	196 cc
Tipo carburante / Fuel	Benzina / Gasoline
Capacità serbatoio / Tank Capacity (lt)	3,6
Rumorosità / Noise ≤7m dB (A)	70
Servizio continuo orario Continuos duty running time	3,5 h

GENERATORE GENERATOR	
Frequenza / Frequency	50 Hz.
Tensione / Voltage	230 V
Potenza uso continuo / Continuos duty power	2,7 kVA
Potenza max. / Max. power	3 kVA
Dimensioni / Dimensions (mm)	635 x 490 x 450
Peso / Weight (Kg)	41



Standard version



GENERATORE A BENZINA - 4 TEMPI GASOLINE ENGINE GENERATOR - 4 STROKE



Gruppo elettrogeno monofase con motore a scoppio 4 tempi a benzina, flangiato ad un alternatore **NSM** a 2 poli monofase.
Sistema di regolazione brushless a condensatore. Avviamento con autoavvolgente.
Quadro di comando con 2 prese monofase CEE 16A e 1 protettore termico.

*Single phase generating set with 4-stroke gasoline engine coupled to single phase 2-pole **NSM** alternator.
System brushless with capacitor regulation. Recoil starter.
Control panel with 2 single phase CEE plugs 16A and 1 termic protector.*

MOTORE / ENGINE POWERED by LONCIN	Monocilindrico, raffreddamento ad aria, 4 - tempi Single cylinder, forced air cooling, 4 - stroke
Potenza motore / Motor power	6,5 (HP / 3600 r.p.m.)
Avviamento / Start system	manuale / recoil
Cilindrata / Displacement	196 cc
Tipo carburante / Fuel	Benzina / Gasoline
Capacità serbatoio / Tank Capacity (lt)	3,6
Rumorosità / Noise $\leq 7m$ dB (A)	70
Servizio continuo orario Continuos duty running time	3,5 h

GENERATORE GENERATOR	NSM AC GENERATORS
Frequenza / Frequency	50 Hz.
Tensione / Voltage	230 V
Potenza uso continuo / Continuos duty power	3,7 kVA
Potenza max. / Max. power	4 kVA
Dimensioni / Dimensions (mm)	635 x 490 x 450
Peso / Weight (Kg)	46



Standard version



Accessorio - Accessory
cod. 007204245



LWS 4000 HL

cod. WP2270530

WORTEX

GENERATORE A BENZINA - 4 TEMPI GASOLINE ENGINE GENERATOR - 4 STROKE



Gruppo elettrogeno monofase con motore a scoppio 4 tempi a benzina, flangiato ad un alternatore **NSM** a 2 poli monofase. **Sistema di regolazione brushless a condensatore.** Avviamento con autoavvolgente. Quadro di comando con 2 prese monofase CEE 16A e 2 protettori termici. Optional: pannello prese con 1 presa monofase CEE 32A, 1 presa monofase CEE 16A e 2 protettori termici.

*Single phase generating set with 4-stroke gasoline engine coupled to single phase 2-pole **NSM** alternator. **System brushless with capacitor regulation.** Recoil starter. Control panel with 2 single phase CEE plugs 16A and 2 termic protectors. Optional: control panel with 1 single phase CEE plug 32A, 1 single phase CEE plug 16A and 2 termic protectors.*

MOTORE / ENGINE POWERED by LONCIN	Monocilindrico, raffreddamento ad aria, 4 - tempi Single cylinder, forced air cooling, 4 - stroke
Potenza motore / Motor power	11 (HP / 3600 r.p.m.)
Avviamento / Start system	manuale / recoil
Cilindrata / Displacement	337 cc
Tipo carburante / Fuel	Benzina / Gasoline
Capacità serbatoio / Tank Capacity (lt)	6,5
Rumorosità / Noise ≤7m dB (A)	70
Servizio continuo orario Continuos duty running time	3 h

GENERATORE GENERATOR	NSM AC GENERATORS
Frequenza / Frequency	50 Hz.
Tensione / Voltage	230 V
Potenza uso continuo / Continuos duty power	5,5 kVA
Potenza max. / Max. power	6 kVA
Dimensioni / Dimensions (mm)	750 x 585 x 560
Peso / Weight (Kg)	72



Accessorio - Accessory
cod. 007204245

Standard version



Optionals version



GENERATORE A BENZINA - 4 TEMPI GASOLINE ENGINE GENERATOR - 4 STROKE



Gruppo elettrogeno trifase/monofase con motore a scoppio 4 tempi a benzina, flangiato ad un alternatore **NSM** a 2 poli trifase/monofase. **Sistema di regolazione a spazzole compound.**

Avviamento con autoavvolgente.

Quadro di comando con 1 presa trifase CEE 16A, 1 monofase CEE 16A, protettore termico e voltmetro.

*Three phase/single phase generating set with 4-stroke gasoline engine coupled to three phase/single phase 2-pole **NSM** alternator. **System brushes compound regulation.** Recoil starter.*

Control panel with 1 three phase CEE plug 16A, 1 single phase CEE plug 16A, termic protector and voltmeter.

MOTORE / ENGINE POWERED by LONCIN	Monocilindrico, raffreddamento ad aria, 4 - tempi Single cylinder, forced air cooling, 4 - stroke
Potenza motore / Motor power	13 (HP / 3600 r.p.m.)
Avviamento / Start system	manuale / recoil
Cilindrata / Displacement	389 cc
Tipo carburante / Fuel	Benzina / Gasoline
Capacità serbatoio / Tank Capacity (lt)	6,5
Rumorosità / Noise $\leq 7m$ dB (A)	70
Servizio continuo orario Continuous duty running time	2,5 h

GENERATORE GENERATOR	NSM AC GENERATORS
Frequenza / Frequency	50 Hz.
Tensione / Voltage	230 / 400 V
Potenza uso continuo / Continuous duty power	3,5 kVA
Potenza max. / Max. power	6 kVA
Dimensioni / Dimensions (mm)	750 x 585 x 560
Peso / Weight (Kg)	71



Standard version



Accessorio - Accessory
cod. 007204245



GENERATORE A BENZINA - 4 TEMPI GASOLINE ENGINE GENERATOR - 4 STROKE



Gruppo elettrogeno monofase con motore a scoppio 4 tempi a benzina, flangiato ad un alternatore **NSM** a 2 poli monofase. **Sistema di regolazione della tensione AVR.** Avviamento con autoavvolgente. Quadro di comando con 1 presa monofase CEE 16A, 1 presa monofase CEE 32A e 2 protettori termici.

*Single phase generating set with 4-stroke gasoline engine coupled to single phase 2-pole **NSM** alternator. **System voltage regulation AVR.** Recoil starter. Control panel with 1 single phase CEE plug 16A, 1 single phase CEE plug 32A and 2 termic protectors.*

MOTORE / ENGINE POWERED by Loncin	Monocilindrico, raffreddamento ad aria, 4 - tempi Single cylinder, forced air cooling, 4 - stroke
Potenza motore / Motor power	14 (HP / 3600 r.p.m.)
Avviamento / Start system	manuale / recoil
Cilindrata / Displacement	420 cc
Tipo carburante / Fuel	Benzina / Gasoline
Capacità serbatoio / Tank Capacity (lt)	6,5
Rumorosità / Noise ≤7m dB (A)	70
Servizio continuo orario Continuous duty running time	2,5 h

GENERATORE GENERATOR	NSM AC GENERATORS
Frequenza / Frequency	50 Hz.
Tensione / Voltage	230 V
Potenza uso continuo / Continuous duty power	8 kVA
Potenza max. / Max. power	8,5 kVA
Dimensioni / Dimensions (mm)	775 x 810 x 695
Peso / Weight (Kg)	98



Standard version



Accessorio - Accessory
cod. 007204245



GENERATORE A BENZINA - 4 TEMPI

GASOLINE ENGINE GENERATOR - 4 STROKE



Gruppo elettrogeno trifase/monofase con motore a scoppio 4 tempi a benzina, flangiato ad un alternatore **NSM** a 2 poli trifase/monofase. **Sistema di regolazione della tensione AVR**. Avviamento con autoavvolgente ed elettrico a batteria. Quadro di comando con 2 prese (una trifase CEE 16A e una monofase CEE 16A) protettore termico e voltmetro.

*Three phase/single phase generating set with 4-stroke gasoline engine coupled to three phase/single phase 2-pole **NSM** alternator. **System voltage regulation AVR**. Recoil or electric starter with battery. Control panel with 2 (one three phase CEE plug 16A and single phase CEE plug 16A) termic protector and voltmeter.*

MOTORE / ENGINE POWERED by Loncin	Monocilindrico, raffreddamento ad aria, 4 - tempi Single cylinder, forced air cooling, 4 - stroke
Potenza motore / Motor power	14 (HP / 3600 r.p.m.)
Avviamento / Start system	manuale / elettrico recoil / electric
Cilindrata / Displacement	420 cc
Tipo carburante / Fuel	Benzina / Gasoline
Capacità serbatoio / Tank Capacity (lt)	6,5
Rumorosità / Noise $\leq 7m$ dB (A)	70
Servizio continuo orario Continuous duty running time	2,5 h

GENERATORE GENERATOR	NSM AC GENERATORS
Frequenza / Frequency	50 Hz.
Tensione / Voltage	230/400 V
Potenza uso continuo / Continuous duty power	230 V - 5 kVA
Potenza uso continuo / Continuous duty power	400 V - 9 kVA
Dimensioni / Dimensions (mm)	775 x 810 x 695
Peso / Weight (Kg)	98



Standard version



LWS 9000-3 HL

cod. WP2271260

WORTEX

GENERATORE A BENZINA - 4 TEMPI GASOLINE ENGINE GENERATOR - 4 STROKE



Gruppo elettrogeno monofase con motore a scoppio 4 tempi a benzina, flangiato ad un alternatore **NSM** a 2 poli monofase.
Sistema di regolazione brushless a condensatore.
 Avviamento con autoavvolgente ed elettrico a batteria.
 Quadro di comando con 2 prese monofase CEE 16A e 1 protettore termico.

*Single phase generating set with 4-stroke gasoline engine coupled to single phase 2-pole **NSM** alternator.*
System brushless with capacitor regulation. Recoil or electric starter with battery.
 Control panel with 2 single phase CEE plugs 16A and 1 termic protector.

MOTORE / ENGINE POWERED by Loncin	Monocilindrico, raffreddamento ad aria, 4 - tempi Single cylinder, forced air cooling, 4 - stroke
Potenza motore / Motor power	13 (HP / 3600 r.p.m.)
Avviamento / Start system	manuale / elettrico recoil / electric
Cilindrata / Displacement	389 cc
Tipo carburante / Fuel	Benzina / Gasoline
Capacità serbatoio / Tank Capacity (lt)	6,5
Rumorosità / Noise ≤7m dB (A)	70
Servizio continuo orario Continuos duty running time	2,5 h

GENERATORE GENERATOR	NSM AC GENERATORS
Frequenza / Frequency	50 Hz.
Tensione / Voltage	230 V
Potenza uso continuo / Continuos duty power	4,6 kVA
Potenza max. / Max. power	5 kVA
Dimensioni / Dimensions (mm)	750 x 585 x 560
Peso / Weight (Kg)	74



Standard version



Accessorio - Accessory
cod. 007204245



GENERATORE A BENZINA - 4 TEMPI GASOLINE ENGINE GENERATOR - 4 STROKE



Gruppo elettrogeno monofase con motore a scoppio 4 tempi a benzina, flangiato ad un alternatore **NSM** a 2 poli monofase.

Sistema di regolazione brushless a condensatore.

Avviamento con autoavvolgente ed elettrico a batteria.

Quadro di comando con 2 prese monofase CEE 16A e 1 protettore termico.

*Single phase generating set with 4-stroke gasoline engine coupled to single phase 2-pole **NSM** alternator.*

System brushless with capacitor regulation. Recoil or electric starter with battery.

Control panel with 2 single phase CEE plugs 16A and 1 termic protector.

MOTORE / ENGINE POWERED by LONCIN	Monocilindrico, raffreddamento ad aria, 4 - tempi Single cylinder, forced air cooling, 4 - stroke
Potenza motore / Motor power	13 (HP / 3600 r.p.m.)
Avviamento / Start system	manuale / elettrico recoil / electric
Cilindrata / Displacement	389 cc
Tipo carburante / Fuel	Benzina / Gasoline
Capacità serbatoio / Tank Capacity (lt)	6,5
Rumorosità / Noise ≤7m dB (A)	70
Servizio continuo orario Continuos duty running time	2,5 h

GENERATORE GENERATOR	NSM AC GENERATORS
Frequenza / Frequency	50 Hz.
Tensione / Voltage	230 V
Potenza uso continuo / Continuos duty power	4,6 kVA
Potenza max. / Max. power	5 kVA
Dimensioni / Dimensions (mm)	750 x 585 x 560
Peso / Weight (Kg)	74



Accessorio - Accessory
**Avviamento automatico
in caso di black out**



ATS
cod. 007109454

Standard version



Accessorio - Accessory
cod. 007204245



LWS 5000-E AVR ATS / LWS 5000-E ATS

WORTEX

cod. WP2275000

cod. WP2275010

GENERATORE A BENZINA - 4 TEMPI GASOLINE ENGINE GENERATOR - 4 STROKE



Gruppo elettrogeno monofase con motore a scoppio 4 tempi a benzina, flangiato ad un alternatore **NSM** a 2 poli monofase. **Sistema di regolazione della tensione AVR.** Avviamento con autoavvolgente ed elettrico a batteria. Quadro di comando con 2 presa monofase CEE 16A, con protettori termici.

*Single phase generating set with 4-stroke gasoline engine coupled to single phase 2-pole **NSM** alternator. **System voltage regulation AVR.** Recoil or electric starter with battery. Control panel with 2 single phase CEE plug 16A, with termic protectors.*

MOTORE / ENGINE POWERED by LONCIN	Monocilindrico, raffreddamento ad aria, 4 - tempi Single cylinder, forced air cooling, 4 - stroke
Potenza motore / Motor power	13 (HP / 3600 r.p.m.)
Avviamento / Start system	manuale / elettrico recoil / electric
Cilindrata / Displacement	389 cc
Tipo carburante / Fuel	Benzina / Gasoline
Capacità serbatoio / Tank Capacity (lt)	6,5
Rumorosità / Noise ≤7m dB (A)	70
Servizio continuo orario Continuos duty running time	2,5 h

GENERATORE GENERATOR	NSM AC GENERATORS
Frequenza / Frequency	50 Hz.
Tensione / Voltage	230 V
Potenza uso continuo / Continuos duty power	6 kVA
Potenza max. / Max. power	6,5 kVA
Dimensioni / Dimensions (mm)	750 x 585 x 560
Peso / Weight (Kg)	80



Accessorio - Accessory
cod. 007204245

Standard version



Optionals version



GENERATORE A BENZINA - 4 TEMPI GASOLINE ENGINE GENERATOR - 4 STROKE



Gruppo elettrogeno monofase con motore a scoppio 4 tempi a benzina, flangiato ad un alternatore **NSM** a 2 poli monofase.
Sistema di regolazione della tensione AVR. Avviamento con autoavvolgente ed elettrico a batteria.
Quadro di comando con 2 presa monofase CEE 16A, con protettori termici.

*Single phase generating set with 4-stroke gasoline engine coupled to single phase 2-pole **NSM** alternator.
System voltage regulation AVR. Recoil or electric starter with battery.
Control panel with 2 single phase CEE plug 16A, with termic protectors.*

MOTORE / ENGINE POWERED by Loncin	Monocilindrico, raffreddamento ad aria, 4 - tempi Single cylinder, forced air cooling, 4 - stroke
Potenza motore / Motor power	13 (HP / 3600 r.p.m.)
Avviamento / Start system	manuale / elettrico recoil / electric
Cilindrata / Displacement	389 cc
Tipo carburante / Fuel	Benzina / Gasoline
Capacità serbatoio / Tank Capacity (lt)	6,5
Rumorosità / Noise ≤7m dB (A)	70
Servizio continuo orario Continuous duty running time	2,5 h

GENERATORE GENERATOR	NSM AC GENERATORS
Frequenza / Frequency	50 Hz.
Tensione / Voltage	230 V
Potenza uso continuo / Continuous duty power	6 kVA
Potenza max. / Max. power	6,5 kVA
Dimensioni / Dimensions (mm)	750 x 585 x 560
Peso / Weight (Kg)	80



Accessorio - Accessory
Avviamento automatico
in caso di black out



ATS
cod. 007109454



Standard
version



Optionals
version

Accessorio - Accessory
cod. 007204245



WORTEX LWS 6500-E AVR ATS / LWS 6500-E ATS

cod. WP2275030

cod. WP2275040

GENERATORE A BENZINA - 4 TEMPI GASOLINE ENGINE GENERATOR - 4 STROKE



Gruppo elettrogeno trifase/monofase con motore a scoppio 4 tempi a benzina, flangiato ad un alternatore **NSM** a 2 poli trifase/monofase. **Sistema di regolazione a spazzole compound.** Avviamento con autoavvolgente ed elettrico a batteria. Quadro di comando con 2 prese (una trifase CEE 16A e una monofase CEE 16A) protettore termico e voltmetro.

*Three phase/single phase generating set with 4-stroke gasoline engine coupled to three phase/single phase 2-pole **NSM** alternator. **System brushes compound regulation.** Recoil or electric starter with battery. Control panel with 2 (one three phase CEE plug 16A and single phase CEE plug 16A) thermic protector and voltmeter.*

MOTORE / ENGINE POWERED by LONCIN	Monocilindrico, raffreddamento ad aria, 4 - tempi Single cylinder, forced air cooling, 4 - stroke
Potenza motore / Motor power	13 (HP / 3600 r.p.m.)
Avviamento / Start system	manuale / elettrico recoil / electric
Cilindrata / Displacement	389 cc
Tipo carburante / Fuel	Benzina / Gasoline
Capacità serbatoio / Tank Capacity (lt)	6,5
Rumorosità / Noise ≤7m dB (A)	70
Servizio continuo orario Continuous duty running time	2,5 h

GENERATORE GENERATOR	NSM AC GENERATORS
Frequenza / Frequency	50 Hz.
Tensione / Voltage	230/400 V
Potenza uso continuo / Continuous duty power	230 V - 3,5 kVA
Potenza uso continuo / Continuous duty power	400 V - 6 kVA
Dimensioni / Dimensions (mm)	750 x 585 x 560
Peso / Weight (Kg)	87



Standard version



Accessorio - Accessory
cod. 007204245



GENERATORE A BENZINA - 4 TEMPI

GASOLINE ENGINE GENERATOR - 4 STROKE



Gruppo elettrogeno trifase/monofase con motore a scoppio 4 tempi a benzina, flangiato ad un alternatore **NSM** a 2 poli trifase/monofase. **Sistema di regolazione a spazzole compound.** Avviamento con autoavvolgente ed elettrico a batteria. Quadro di comando con 2 prese (una trifase CEE 16A e una monofase CEE 16A) protettore termico e voltmetro.

*Three phase/single phase generating set with 4-stroke gasoline engine coupled to three phase/single phase 2-pole **NSM** alternator. **System brushes compound regulation.** Recoil or electric starter with battery. Control panel with 2 (one three phase CEE plug 16A and single phase CEE plug 16A) thermic protector and voltmeter.*

MOTORE / ENGINE POWERED by LONCIN	Monocilindrico, raffreddamento ad aria, 4 - tempi Single cylinder, forced air cooling, 4 - stroke
Potenza motore / Motor power	13 (HP / 3600 r.p.m.)
Avviamento / Start system	manuale / elettrico recoil / electric
Cilindrata / Displacement	389 cc
Tipo carburante / Fuel	Benzina / Gasoline
Capacità serbatoio / Tank Capacity (lt)	6,5
Rumorosità / Noise ≤7m dB (A)	70
Servizio continuo orario Continuous duty running time	2,5 h

GENERATORE GENERATOR	NSM AC GENERATORS
Frequenza / Frequency	50 Hz.
Tensione / Voltage	230/400 V
Potenza uso continuo / Continuous duty power	230 V - 3,5 kVA
Potenza uso continuo / Continuous duty power	400 V - 6 kVA
Dimensioni / Dimensions (mm)	750 x 585 x 560
Peso / Weight (Kg)	87



Accessorio - Accessory
Avviamento automatico
in caso di black out



ATS
cod. 007109454

Standard version



Accessorio - Accessory
cod. 007204245



LWS 6500-3 E ATS

cod. WP2275080

WORTEX

GENERATORE A BENZINA - 4 TEMPI GASOLINE ENGINE GENERATOR - 4 STROKE



Gruppo elettrogeno monofase con motore a scoppio 4 tempi a benzina, flangiato ad un alternatore **NSM** a 2 poli monofase. **Sistema di regolazione della tensione AVR.** Avviamento con autoavvolgente ed elettrico a batteria. Quadro di comando con 1 presa monofase CEE 16A, 1 presa monofase CEE 32A e 2 protettori termici.

*Single phase generating set with 4-stroke gasoline engine coupled to single phase 2-pole **NSM** alternator. **System voltage regulation AVR.** Recoil or electric starter with battery. Control panel with 1 single phase CEE plug 16A, 1 single phase CEE plug 32A and 2 termic protectors.*

MOTORE / ENGINE POWERED by LONCIN	Monocilindrico, raffreddamento ad aria, 4 - tempi Single cylinder, forced air cooling, 4 - stroke
Potenza motore / Motor power	14 (HP / 3600 r.p.m.)
Avviamento / Start system	manuale / elettrico recoil / electric
Cilindrata / Displacement	420 cc
Tipo carburante / Fuel	Benzina / Gasoline
Capacità serbatoio / Tank Capacity (lt)	6,5
Rumorosità / Noise ≤7m dB (A)	70
Servizio continuo orario Continuos duty running time	2,5 h

GENERATORE GENERATOR	NSM AC GENERATORS
Frequenza / Frequency	50 Hz.
Tensione / Voltage	230 V
Potenza uso continuo / Continuos duty power	8 kVA
Potenza max. / Max. power	8,5 kVA
Dimensioni / Dimensions (mm)	775 x 810 x 695
Peso / Weight (Kg)	98



Standard version



GENERATORE A BENZINA - 4 TEMPI GASOLINE ENGINE GENERATOR - 4 STROKE



Gruppo elettrogeno monofase con motore a scoppio 4 tempi a benzina, flangiato ad un alternatore **NSM** a 2 poli monofase.
Sistema di regolazione della tensione AVR. Avviamento con autoavvolgente ed elettrico a batteria.
Quadro di comando con 1 presa monofase CEE 16A, 1 presa monofase CEE 32A e 2 protettori termici.

*Single phase generating set with 4-stroke gasoline engine coupled to single phase 2-pole **NSM** alternator.
System voltage regulation AVR. Recoil or electric starter with battery.
Control panel with 1 single phase CEE plug 16A, 1 single phase CEE plug 32A and 2 termic protectors.*

MOTORE / ENGINE POWERED by Loncin	Monocilindrico, raffreddamento ad aria, 4 - tempi Single cylinder, forced air cooling, 4 - stroke
Potenza motore / Motor power	14 (HP / 3600 r.p.m.)
Avviamento / Start system	manuale / elettrico recoil / electric
Cilindrata / Displacement	420 cc
Tipo carburante / Fuel	Benzina / Gasoline
Capacità serbatoio / Tank Capacity (lt)	6,5
Rumorosità / Noise ≤7m dB (A)	70
Servizio continuo orario Continuos duty running time	2,5 h

GENERATORE GENERATOR	NSM AC GENERATORS
Frequenza / Frequency	50 Hz.
Tensione / Voltage	230 V
Potenza uso continuo / Continuos duty power	8 kVA
Potenza max. / Max. power	8,5 kVA
Dimensioni / Dimensions (mm)	775 x 810 x 695
Peso / Weight (Kg)	98



Accessorio - Accessory
**Avviamento automatico
in caso di black out**

ATS
cod. 007109454



LWS 9000-E AVR ATS
cod. WP2275060

WORTEX

GENERATORE A BENZINA - 4 TEMPI GASOLINE ENGINE GENERATOR - 4 STROKE



Gruppo elettrogeno trifase/monofase con motore a scoppio 4 tempi a benzina, flangiato ad un alternatore **NSM** a 2 poli trifase/monofase. **Sistema di regolazione della tensione AVR**. Avviamento con autoavvolgente ed elettrico a batteria. Quadro di comando con 2 prese (una trifase CEE 16A e una monofase CEE 16A) protettore termico e voltmetro.

*Three phase/single phase generating set with 4-stroke gasoline engine coupled to three phase/single phase 2-pole **NSM** alternator. **System voltage regulation AVR**. Recoil or electric starter with battery. Control panel with 2 (one three phase CEE plug 16A and single phase CEE plug 16A) termic protector and voltmeter.*

MOTORE / ENGINE POWERED by LONCIN	Monocilindrico, raffreddamento ad aria, 4 - tempi Single cylinder, forced air cooling, 4 - stroke
Potenza motore / Motor power	14 (HP / 3600 r.p.m.)
Avviamento / Start system	manuale / elettrico recoil / electric
Cilindrata / Displacement	420 cc
Tipo carburante / Fuel	Benzina / Gasoline
Capacità serbatoio / Tank Capacity (lt)	6,5
Rumorosità / Noise ≤7m dB (A)	70
Servizio continuo orario Continuos duty running time	2,5 h

GENERATORE GENERATOR	NSM AC GENERATORS
Frequenza / Frequency	50 Hz.
Tensione / Voltage	230/400 V
Potenza uso continuo / Continuos duty power	230 V - 5 kVA
Potenza uso continuo / Continuos duty power	400 V - 9 kVA
Dimensioni / Dimensions (mm)	775 x 810 x 695
Peso / Weight (Kg)	98



Standard version



GENERATORE A BENZINA - 4 TEMPI

GASOLINE ENGINE GENERATOR - 4 STROKE



Gruppo elettrogeno trifase/monofase con motore a scoppio 4 tempi a benzina, flangiato ad un alternatore **NSM** a 2 poli trifase/monofase. **Sistema di regolazione della tensione AVR**. Avviamento con autoavvolgente ed elettrico a batteria. Quadro di comando con 2 prese (una trifase CEE 16A e una monofase CEE 16A) protettore termico e voltmetro.

*Three phase/single phase generating set with 4-stroke gasoline engine coupled to three phase/single phase 2-pole **NSM** alternator. **System voltage regulation AVR**. Recoil or electric starter with battery. Control panel with 2 (one three phase CEE plug 16A and single phase CEE plug 16A) termic protector and voltmeter.*

MOTORE / ENGINE POWERED by Loncin	Monocilindrico, raffreddamento ad aria, 4 - tempi Single cylinder, forced air cooling, 4 - stroke
Potenza motore / Motor power	14 (HP / 3600 r.p.m.)
Avviamento / Start system	manuale / elettrico recoil / electric
Cilindrata / Displacement	420 cc
Tipo carburante / Fuel	Benzina / Gasoline
Capacità serbatoio / Tank Capacity (lt)	6,5
Rumorosità / Noise ≤7m dB (A)	70
Servizio continuo orario Continuous duty running time	2,5 h

GENERATORE GENERATOR	NSM AC GENERATORS
Frequenza / Frequency	50 Hz.
Tensione / Voltage	230/400 V
Potenza uso continuo / Continuous duty power	230 V - 5 kVA
Potenza uso continuo / Continuous duty power	400 V - 9 kVA
Dimensioni / Dimensions (mm)	775 x 810 x 695
Peso / Weight (Kg)	98



Standard version



Accessorio - Accessory
**Avviamento automatico
in caso di black out**

ATS
cod. 007109454



LWS 9000-3E AVR ATS
cod. WP2275090

WORTEX

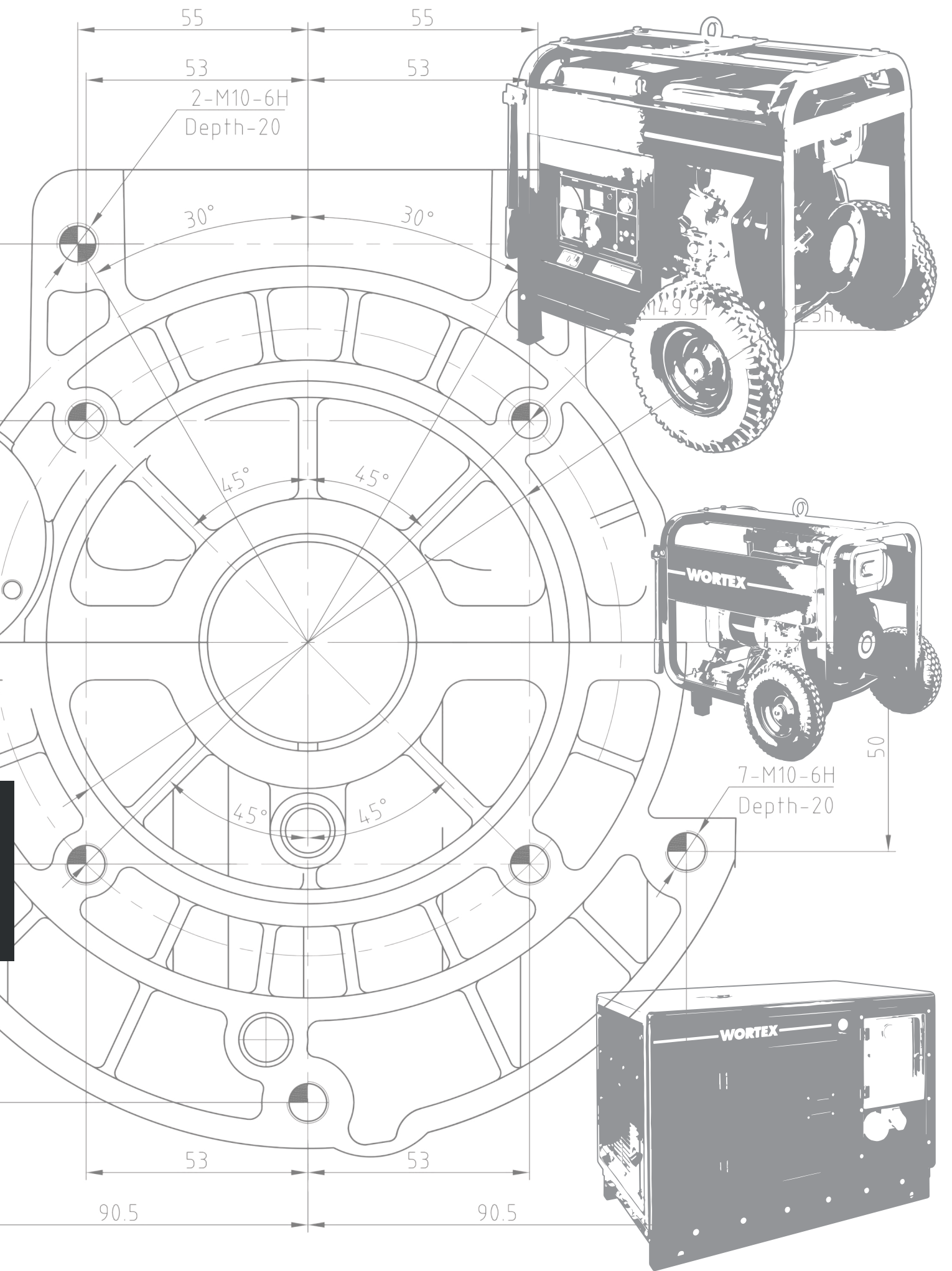
WORTEX



GENERATORI DIESEL
DIESEL ENGINE
GENERATOR



HAILIN[®]
diesel expert



GENERATORE DIESEL DIESEL ENGINE GENERATOR



Gruppo elettrogeno monofase con motore Diesel, flangiato ad un alternatore a 2 poli monofase.
Sistema di regolazione brushless a condensatore. Avviamento con autoavvolgente ed elettrico a batteria.
Quadro di comando con 1 presa monofase CEE 16A, 1 presa monofase CEE 32A e con caricabatteria 12 volt.

Single phase generating set with Diesel engine coupled to single phase 2-pole alternator.
System brushless with capacitor regulation. Recoil or electric starter with battery.
Control panel with 1 single phase CEE plug 16A, 1 single phase CEE plug 32A and 12 volt battery-charger.

MOTORE ENGINE		GENERATORE GENERATOR	
Potenza motore / Motor power	9,6 (HP / 3600 r.p.m.)	Carica batteria / Charging battery voltage	12 V - 8,3 A
Avviamento / Start system	manuale / elettrico recoil / electric	Frequenza / Frequency	50 Hz.
Cilindrata / Displacement	418 cc	Tensione / Voltage	230 V
Tipo carburante / Fuel	Diesel	Potenza uso continuo / Continuous duty power	4,5 kW
Capacità serbatoio / Tank Capacity (lt)	12,5	Potenza max. / Max. power	4,8 kW
Rumorosità / Noise dB (A)	LpA a 7m 85 LwA 97	Dimensioni / Dimensions (mm)	745 x 515 x 725
Servizio continuo orario Continuous duty running time	8 h	Peso / Weight (Kg)	119



GENERATORE DIESEL DIESEL ENGINE GENERATOR



Gruppo elettrogeno trifase con motore Diesel, flangiato ad un alternatore a 2 poli trifase con **sistema di regolazione della tensione AVR**. Avviamento con autoavvolgente ed elettrico a batteria.

Quadro di comando con 1 presa trifase CEE 16 A, 1 presa monofase 16 A e con caricabatteria 12 volt.

*Three phase generating set with Diesel engine coupled to three phase 2-pole alternator with **system voltage regulation AVR**. Recoil or electric starter with battery.*

Control panel with 1 three phase CEE 16 A plug, 1 single phase 16 A plug and 12 volt battery-charger.

MOTORE ENGINE		GENERATORE GENERATOR	
Potenza motore / Motor power	9,6 (HP / 3600 r.p.m.)	Carica batteria / Charging battery voltage	12 V - 8,3 A
Avviamento / Start system	manuale / elettrico recoil / electric	Frequenza / Frequency	50 Hz.
Cilindrata / Displacement	418 cc	Tensione / Voltage	230 V
Tipo carburante / Fuel	Diesel	Potenza uso continuo / Continuous duty power	230 V - 1,5 kW
Capacità serbatoio / Tank Capacity (lt)	12,5	Potenza uso continuo / Continuous duty power	400 V - 4,8 kW
Rumorosità / Noise dB (A)	LpA a 7m 85 LwA 97	Dimensioni / Dimensions (mm)	745 x 515 x 725
Servizio continuo orario Continuous duty running time	8 h	Peso / Weight (Kg)	119



HW 5500-3E

cod. WP2270635

WORTEX

GENERATORE DIESEL SILENZIATO AUTOMATICO AUTOMATIC SILENT DIESEL ENGINE GENERATOR



Gruppo elettrogeno silenzioso monofase con motore Diesel, flangiato ad un alternatore a 2 poli monofase. **Sistema di regolazione brushless a condensatore.** Avviamento elettrico a batteria. Quadro di comando con 1 presa monofase 16A, 1 presa monofase CEE 32A e con caricabatteria 12 volt. Gestito da un quadro di controllo automatico.

Single phase silent generating set with Diesel engine coupled to single phase 2-pole alternator.

System brushless with capacitor regulation. Electric starter with battery.

Control panel with 1 single phase plug 16A, 1 single phase plug CEE 32A and 12 volt battery charger. Powered by automatic control panel.

MOTORE ENGINE		POWERED by HAILIN [®] diesel expert		GENERATORE GENERATOR	
Potenza motore / Motor power	9,6 (HP / 3600 r.p.m.)	Carica batteria / Charging battery voltage	12 V - 8,3 A	Frequenza / Frequency	50 Hz.
Avviamento / Start system	elettrico / electric	Tensione / Voltage	230 V	Potenza uso continuo / Continuous duty power	4,2 kW
Cilindrata / Displacement	418 cc	Potenza max. / Max. power	4,5 kW	Dimensioni / Dimensions (mm)	920 x 530 x 740
Tipo carburante / Fuel	Diesel	Peso / Weight (Kg)	165		
Capacità serbatoio / Tank Capacity (lt)	14				
Rumorosità / Noise dB (A)	LpA a 7m 65 LwA 97				
Servizio continuo orario / Continuous duty running time	11 h				



GENERATORE DIESEL SILENZIATO AUTOMATICO AUTOMATIC SILENT DIESEL ENGINE GENERATOR



Gruppo elettrogeno silenzioso trifase con motore Diesel, flangiato ad un alternatore a 2 poli trifase con **sistema di regolazione della tensione AVR**. Avviamento elettrico a batteria.

Quadro di comando con 1 presa trifase CEE 16 A, 1 presa monofase 16 A e con caricabatteria 12 volt. Gestito da un quadro di controllo automatico.

*Three phase silent generating set with Diesel engine coupled to three phase 2-pole alternator with **system voltage regulation AVR**. Electric starter with battery.*

Control panel with 1 three phase CEE 16 A plug, 1 single phase 16 A plug and 12 volt battery-charger. Powered by automatic control panel.

MOTORE ENGINE		GENERATORE GENERATOR	
POWERED by HAILIN diesel expert			
Potenza motore / Motor power	9,6 (HP / 3600 r.p.m.)	Carica batteria / Charging battery voltage	12 V - 8,3 A
Avviamento / Start system	elettrico / electric	Frequenza / Frequency	50 Hz.
Cilindrata / Displacement	418 cc	Potenza uso continuo / Continuous duty power	230 V - 1,4 kW
Tipo carburante / Fuel	Diesel	Potenza uso continuo / Continuous duty power	400 V - 4,5 kW
Capacità serbatoio / Tank Capacity (lt)	14	Dimensioni / Dimensions (mm)	920 x 530 x 740
Rumorosità / Noise dB (A)	LpA a 7m 65 LwA 97	Peso / Weight (Kg)	165
Servizio continuo orario / Continuous duty running time	11 h		



HW 5000-3E AVR

cod. WP2270665

WORTEX

GENERATORE DIESEL SILENZIATO AUTOMATICO AUTOMATIC SILENT DIESEL ENGINE GENERATOR



Gruppo elettrogeno silenzioso monofase con motore Diesel, flangiato ad un alternatore a 2 poli monofase. **Sistema di regolazione brushless a condensatore.** Avviamento elettrico a batteria. Quadro di comando con 1 presa monofase 16A, 1 presa monofase CEE 32A e con caricabatteria 12 volt. Gestito da un quadro di controllo automatico.

*Single phase silent generating set with Diesel engine coupled to single phase 2-pole alternator. **System brushless with capacitor regulation.** Electric starter with battery. Control panel with 1 single phase plug 16A, 1 single phase plug CEE 32A and 12 volt battery charger. Powered by automatic control panel.*

MOTORE ENGINE		POWERED by HAILIN [®] diesel expert		GENERATORE GENERATOR	
Potenza motore / Motor power	9,6 (HP / 3600 r.p.m.)	Carica batteria / Charging battery voltage	12 V - 8,3 A	Frequenza / Frequency	50 Hz.
Avviamento / Start system	elettrico / electric	Tensione / Voltage	230 V	Potenza uso continuo / Continuous duty power	4,2 kW
Cilindrata / Displacement	418 cc	Potenza max. / Max. power	4,5 kW	Dimensioni / Dimensions (mm)	920 x 530 x 740
Tipo carburante / Fuel	Diesel	Rumorosità / Noise dB (A)	LpA a 7m 65 LwA 97	Peso / Weight (Kg)	165
Capacità serbatoio / Tank Capacity (lt)	14	Servizio continuo orario / Continuous duty running time	11 h		



ATS
cod. 007109454

GENERATORE DIESEL SILENZIATO AUTOMATICO AUTOMATIC SILENT DIESEL ENGINE GENERATOR



Gruppo elettrogeno silenzioso trifase con motore Diesel, flangiato ad un alternatore a 2 poli trifase con **sistema di regolazione della tensione AVR**. Avviamento elettrico a batteria.

Quadro di comando con 1 presa trifase CEE 16 A, 1 presa monofase 16 A e con caricabatteria 12 volt. Gestito da un quadro di controllo automatico.

*Three phase silent generating set with Diesel engine coupled to three phase 2-pole alternator with **system voltage regulation AVR**. Electric starter with battery.*

Control panel with 1 three phase CEE 16 A plug, 1 single phase 16 A plug and 12 volt battery-charger. Powered by automatic control panel.

MOTORE ENGINE		GENERATORE GENERATOR	
Potenza motore / Motor power	9,6 (HP / 3600 r.p.m.)	Carica batteria / Charging battery voltage	12 V - 8,3 A
Avviamento / Start system	elettrico / electric	Frequenza / Frequency	50 Hz.
Cilindrata / Displacement	418 cc	Potenza uso continuo / Continuous duty power	230 V - 1,4 kW
Tipo carburante / Fuel	Diesel	Potenza uso continuo / Continuous duty power	400 V - 4,5 kW
Capacità serbatoio / Tank Capacity (lt)	14	Dimensioni / Dimensions (mm)	920 x 530 x 740
Rumorosità / Noise dB (A)	LpA a 7m 65 LwA 97	Peso / Weight (Kg)	165
Servizio continuo orario / Continuous duty running time	11 h		



ATS
cod. 007109454

HW 5000-3E ATS AVR

cod. WP2270685

WORTEX

GENERATORE DIESEL SILENZIATO SILENT DIESEL ENGINE GENERATOR



Gruppo elettrogeno silenzioso monofase con motore Diesel, flangiato ad un alternatore a 2 poli monofase.
Sistema di regolazione della tensione AVR. Avviamento elettrico a batteria.
Quadro di comando con 1 presa monofase 16A, 1 presa monofase CEE 32A e con caricabatteria 12 volt.

Single phase silent generating set with Diesel engine coupled to single phase 2-pole alternator.
System voltage regulation AVR. Electric starter with battery.
Control panel with 1 single phase plug 16A, 1 single phase plug CEE 32A and 12 volt battery charger.

MOTORE ENGINE		POWERED by HAILIN [®] diesel expert		GENERATORE GENERATOR	
Potenza motore / Motor power	12 (HP / 3600 r.p.m.)	Carica batteria / Charging battery voltage	12 V - 8,3 A	Frequenza / Frequency	50 Hz.
Avviamento / Start system	elettrico / electric	Tensione / Voltage	230 V	Potenza uso continuo / Continuous duty power	5,5 kW
Cilindrata / Displacement	474 cc	Potenza max. / Max. power	6 kW	Dimensioni / Dimensions (mm)	1150 x 755 x 1080
Tipo carburante / Fuel	Diesel	Rumorosità / Noise dB (A)	LpA a 7m 65 LwA 97	Peso / Weight (Kg)	187
Capacità serbatoio / Tank Capacity (lt)	15	Servizio continuo orario / Continuous duty running time	10 h		



GENERATORE DIESEL SILENZIATO SILENT DIESEL ENGINE GENERATOR



Gruppo elettrogeno trifase con motore Diesel, flangiato ad un alternatore a 2 poli trifase con **sistema di regolazione della tensione AVR**. Avviamento elettrico a batteria.

Quadro di comando con 1 presa trifase CEE16A, 1 presa monofase 16A e con caricabatteria 12 volt.

*Three phase generating set with Diesel engine coupled to three phase 2-pole alternator with **system voltage regulation AVR**. Electric starter with battery.*

Control panel with 1 three phase CEE plug 16A, 1 single phase plug 16A and 12 volt battery charger.

MOTORE ENGINE		POWERED by HAILIN diesel expert	
Potenza motore / Motor power	12 (HP / 3600 r.p.m.)		
Avviamento / Start system	elettrico / electric		
Cilindrata / Displacement	474 cc		
Tipo carburante / Fuel	Diesel		
Capacità serbatoio / Tank Capacity (lt)	15		
Rumorosità / Noise dB (A)	LpA a 7m 65 LwA 97		
Servizio continuo orario / Continuous duty running time	10 h		

GENERATORE GENERATOR	
Carica batteria / Charging battery voltage	12 V - 8,3 A
Frequenza / Frequency	50 Hz.
Potenza uso continuo / Continuous duty power	230 V - 2,5 kW
Potenza uso continuo / Continuous duty power	400 V - 6 kW
Dimensioni / Dimensions (mm)	1150 x 755 x 1080
Peso / Weight (Kg)	187



HW 8000 3E AVR

cod. WP2270815

WORTEX

GENERATORE DIESEL SILENZIATO SILENT DIESEL ENGINE GENERATOR



Gruppo elettrogeno silenziato monofase con motore Diesel, flangiato ad un alternatore a 2 poli monofase.
Sistema di regolazione della tensione AVR. Avviamento elettrico a batteria.
Quadro di comando con 1 presa monofase 16A, 1 presa monofase CEE 32A e con caricabatteria 12 volt.
Gestito da un quadro di controllo automatico.

Single phase silent generating set with Diesel engine coupled to single phase 2-pole alternator.

System voltage regulation AVR. Electric starter with battery.

Control panel with 1 single phase plug 16A, 1 single phase plug CEE 32A and 12 volt battery charger.

Powered by automatic control panel.

MOTORE ENGINE		POWERED by HAILIN [®] diesel expert		GENERATORE GENERATOR	
Potenza motore / Motor power	12 (HP / 3600 r.p.m.)	Carica batteria / Charging battery voltage	12 V - 8,3 A	Frequenza / Frequency	50 Hz.
Avviamento / Start system	elettrico / electric	Tensione / Voltage	230 V	Potenza uso continuo / Continuous duty power	5,5 kW
Cilindrata / Displacement	474 cc	Potenza max. / Max. power	6 kW	Dimensioni / Dimensions (mm)	1150 x 755 x 1080
Tipo carburante / Fuel	Diesel	Rumorosità / Noise dB (A)	LpA a 7m 65 LwA 97	Peso / Weight (Kg)	187
Capacità serbatoio / Tank Capacity (lt)	15	Servizio continuo orario / Continuous duty running time	10 h		



ATS
cod. 007109454

GENERATORE DIESEL SILENZIATO SILENT DIESEL ENGINE GENERATOR



Gruppo elettrogeno silenzioso trifase con motore Diesel, flangiato ad un alternatore a 2 poli trifase con **sistema di regolazione della tensione AVR**. Avviamento elettrico a batteria.

Quadro di comando con 1 presa trifase CEE 16 A, 1 presa monofase 16 A e con caricabatteria 12 volt. Gestito da un quadro di controllo automatico.

*Three phase silent generating set with Diesel engine coupled to three phase 2-pole alternator with **system voltage regulation AVR**. Electric starter with battery.*

Control panel with 1 three phase CEE 16 A plug, 1 single phase 16 A plug and 12 volt battery-charger. Powered by automatic control panel.

MOTORE ENGINE	POWERED by HAILIN diesel expert
Potenza motore / Motor power	12 (HP / 3600 r.p.m.)
Avviamento / Start system	elettrico / electric
Cilindrata / Displacement	474 cc
Tipo carburante / Fuel	Diesel
Capacità serbatoio / Tank Capacity (lt)	15
Rumorosità / Noise dB (A)	LpA a 7m 65 LwA 97
Servizio continuo orario Continuos duty running time	10 h

GENERATORE GENERATOR	
Carica batteria / Charging battery voltage	12 V - 8,3 A
Frequenza / Frequency	50 Hz.
Potenza uso continuo / Continuos duty power	230 V - 2,5 kW
Potenza uso continuo / Continuos duty power	400 V - 6 kW
Dimensioni / Dimensions (mm)	1150 x 755 x 1080
Peso / Weight (Kg)	187



ATS
cod. 007109454

cod. WP2270835
HW 8000 3E ATS AVR

WORTEX

GENERATORE DIESEL DIESEL ENGINE GENERATOR



Gruppo elettrogeno monofase con motore diesel, flangiato ad un alternatore **NSM** a 2 poli monofase.
Sistema di regolazione brushless a condensatore. Avviamento con autoavvolgente ed elettrico a batteria.
Quadro di comando con 2 prese monofase CEE 16A e 1 protettore termico.

*Single phase generating set with diesel engine coupled to single phase 2-pole **NSM** alternator.
System brushless with capacitor regulation. Recoil or electric starter with battery.
Control panel with 2 single phase CEE plugs 16A and 1 termic protector.*

MOTORE ENGINE	POWERED by HAILIN diesel expert
Potenza motore / Motor power	6 (HP / 3600 r.p.m.)
Avviamento / Start system	manuale / elettrico recoil / electric
Cilindrata / Displacement	306 cc
Tipo carburante / Fuel	Diesel
Capacità serbatoio / Tank Capacity (lt)	3,5
Rumorosità / Noise dB (A)	LpA a 7m 85 LwA 97
Servizio continuo orario Continuos duty running time	4 h

GENERATORE GENERATOR	NSM AC GENERATORS
Frequenza / Frequency	50 Hz.
Tensione / Voltage	230 V
Potenza uso continuo / Continuos duty power	4,2 kVA
Potenza max. / Max. power	4,5 kVA
Dimensioni / Dimensions (mm)	720 x 510 x 530
Peso / Weight (Kg)	75



Standard version



GENERATORE DIESEL DIESEL ENGINE GENERATOR



Gruppo elettrogeno monofase con motore diesel, flangiato ad un alternatore **NSM** a 2 poli monofase.
Sistema di regolazione brushless a condensatore. Avviamento con autoavvolgente ed elettrico a batteria.
 Quadro di comando con 2 prese monofase CEE 16A e 2 protettori termici.
 Optional: pannello prese con 1 presa monofase CEE 32A, 1 presa monofase CEE 16A e 2 protettori termici.

*Single phase generating set with diesel engine coupled to single phase 2-pole **NSM** alternator.
System brushless with capacitor regulation. Recoil or electric starter with battery.
 Control panel with 2 single phase CEE plugs 16A and 2 termic protectors.
 Optionals: control panel with 1 single phase CEE plug 32A, 1 single phase CEE plug 16A and 2 termic protectors.*

MOTORE ENGINE	POWERED by HAILIN diesel expert
Potenza motore / Motor power	9,6 (HP / 3600 r.p.m.)
Avviamento / Start system	manuale / elettrico recoil / electric
Cilindrata / Displacement	418 cc
Tipo carburante / Fuel	Diesel
Capacità serbatoio / Tank Capacity (lt)	5,5
Rumorosità / Noise dB (A)	LpA a 7m 85 LwA 97
Servizio continuo orario Continuos duty running time	5 h

GENERATORE GENERATOR	NSM AC GENERATORS
Frequenza / Frequency	50 Hz.
Tensione / Voltage	230 V
Potenza uso continuo / Continuos duty power	6 kVA
Potenza max. / Max. power	6,5 kVA
Dimensioni / Dimensions (mm)	860 x 740 x 800
Peso / Weight (Kg)	100



Standard version



Optionals version



HWS 6500-E

cod. WP2270555

WORTEX

GENERATORE DIESEL DIESEL ENGINE GENERATOR



Gruppo elettrogeno monofase con motore diesel, flangiato ad un alternatore **NSM** a 2 poli monofase.
Sistema di regolazione brushless a condensatore. Avviamento con autoavvolgente ed elettrico a batteria.
 Quadro di comando con 2 prese monofase CEE 16A e 2 protettori termici.
 Optional: pannello prese con 1 presa monofase CEE 32A, 1 presa monofase CEE 16A e 2 protettori termici.

*Single phase generating set with diesel engine coupled to single phase 2-pole **NSM** alternator.
System brushless with capacitor regulation. Recoil or electric starter with battery.
 Control panel with 2 single phase CEE plugs 16A and 2 termic protectors.
 Optionals: control panel with 1 single phase CEE plug 32A, 1 single phase CEE plug 16A and 2 termic protectors.*

MOTORE ENGINE	POWERED by HAILIN diesel expert
Potenza motore / Motor power	9,6 (HP / 3600 r.p.m.)
Avviamento / Start system	manuale / elettrico recoil / electric
Cilindrata / Displacement	418 cc
Tipo carburante / Fuel	Diesel
Capacità serbatoio / Tank Capacity (lt)	5,5
Rumorosità / Noise dB (A)	LpA a 7m 85 LwA 97
Servizio continuo orario Continuos duty running time	5 h

GENERATORE GENERATOR	NSM AC GENERATORS
Frequenza / Frequency	50 Hz.
Tensione / Voltage	230 V
Potenza uso continuo / Continuous duty power	6 kVA
Potenza max. / Max. power	6,5 kVA
Dimensioni / Dimensions (mm)	860 x 740 x 800
Peso / Weight (Kg)	100



Accessorio - Accessory
**Avviamento automatico
 in caso di black out**

ATS
 cod. 007109454

Standard version



Optionals version



GENERATORE DIESEL DIESEL ENGINE GENERATOR



Gruppo elettrogeno monofase con motore diesel, flangiato ad un alternatore **NSM** a 2 poli monofase con **sistema di regolazione della tensione AVR**. Avviamento con autoavvolgente ed elettrico a batteria.

Quadro di comando con 1 presa monofase CEE 16A, 1 presa monofase CEE 32A e 2 protettori termici.

*Single phase generating set with diesel engine coupled to single phase 2-pole **NSM** alternator with **system voltage regulation AVR**. Recoil or electric starter with battery.*

Control panel with 1 single phase CEE plug 16A, 1 single phase CEE plug 32A and 2 termic protectors.

MOTORE ENGINE	POWERED by HAILIN diesel expert
Potenza motore / Motor power	9,6 (HP / 3600 r.p.m.)
Avviamento / Start system	manuale / elettrico recoil / electric
Cilindrata / Displacement	418 cc
Tipo carburante / Fuel	Diesel
Capacità serbatoio / Tank Capacity (lt)	5,5
Rumorosità / Noise dB (A)	LpA a 7m 85 LwA 97
Servizio continuo orario Continuos duty running time	5 h

GENERATORE GENERATOR	NSM AC GENERATORS
Frequenza / Frequency	50 Hz.
Tensione / Voltage	230 V
Potenza uso continuo / Continuos duty power	6 kVA
Potenza max. / Max. power	6,5 kVA
Dimensioni / Dimensions (mm)	860 x 740 x 800
Peso / Weight (Kg)	100



Standard version



HWS 6500-E AVR

cod. WP2270575

WORTEX

GENERATORE DIESEL DIESEL ENGINE GENERATOR



Gruppo elettrogeno monofase con motore diesel, flangiato ad un alternatore **NSM** a 2 poli monofase con **sistema di regolazione della tensione AVR**. Avviamento con autoavvolgente ed elettrico a batteria.
Quadro di comando con 1 presa monofase CEE 16A, 1 presa monofase CEE 32A e 2 protettori termici.

*Single phase generating set with diesel engine coupled to single phase 2-pole **NSM** alternator with **system voltage regulation AVR**. Recoil or electric starter with battery.*

Control panel with 1 single phase CEE plug 16A, 1 single phase CEE plug 32A and 2 termic protectors.

MOTORE ENGINE		POWERED by HAILIN diesel expert	
Potenza motore / Motor power	9,6 (HP / 3600 r.p.m.)		
Avviamento / Start system	manuale / elettrico recoil / electric		
Cilindrata / Displacement	418 cc		
Tipo carburante / Fuel	Diesel		
Capacità serbatoio / Tank Capacity (lt)	5,5		
Rumorosità / Noise dB (A)	LpA a 7m 85 LwA 97		
Servizio continuo orario Continuos duty running time	5 h		

GENERATORE GENERATOR			
Frequenza / Frequency	50 Hz.		
Tensione / Voltage	230 V		
Potenza uso continuo / Continuos duty power	6 kVA		
Potenza max. / Max. power	6,5 kVA		
Dimensioni / Dimensions (mm)	860 x 740 x 800		
Peso / Weight (Kg)	100		



Accessorio - Accessory
**Avviamento automatico
in caso di black out**

ATS
cod. 007109454

Standard version



GENERATORE DIESEL DIESEL ENGINE GENERATOR



Gruppo elettrogeno trifase con motore diesel, flangiato ad un alternatore **NSM** a 2 poli trifase.
Sistema di regolazione a spazzole compound. Avviamento con autoavvolgente ed elettrico a batteria.
Quadro di comando con 2 prese, una trifase CEE 16A e una monofase CEE 16A e protettore termico e voltmetro.

*Three phase generating set with diesel engine coupled to three phase 2-pole **NSM** alternator.
System brushes compound regulation. Recoil or electric starter with battery.
Control panel with 2 plugs, one three phase CEE plug 16A and one single phase CEE plug 16A and termic protector and voltmeter.*

MOTORE ENGINE	POWERED by HAILIN diesel expert
Potenza motore / Motor power	9,6 (HP / 3600 r.p.m.)
Avviamento / Start system	manuale / elettrico recoil / electric
Cilindrata / Displacement	418 cc
Tipo carburante / Fuel	Diesel
Capacità serbatoio / Tank Capacity (lt)	5,5
Rumorosità / Noise dB (A)	LpA a 7m 85 LwA 97
Servizio continuo orario Continuos duty running time	5 h

GENERATORE GENERATOR	NSM AC GENERATORS
Frequenza / Frequency	50 Hz.
Tensione / Voltage	230 V
Potenza uso continuo / Continuos duty power	230 V - 3,5 kVA
Potenza uso continuo / Continuos duty power	400 V - 6 kVA
Dimensioni / Dimensions (mm)	860 x 740 x 800
Peso / Weight (Kg)	126



Standard version



HWS 6500 3E
cod. WP2270565

WORTEX

GENERATORE DIESEL DIESEL ENGINE GENERATOR



Gruppo elettrogeno trifase con motore diesel, flangiato ad un alternatore **NSM** a 2 poli trifase.
Sistema di regolazione a spazzole compound. Avviamento con autoavvolgente ed elettrico a batteria.
Quadro di comando con 2 prese, una trifase CEE 16A e una monofase CEE 16A e protettore termico e voltmetro.

*Three phase generating set with diesel engine coupled to three phase 2-pole **NSM** alternator.
System brushes compound regulation. Recoil or electric starter with battery.
Control panel with 2 plugs, one three phase CEE plug 16A and one single phase CEE plug 16A and termic protector and voltmeter.*

MOTORE ENGINE	POWERED by HAILIN diesel expert
Potenza motore / Motor power	9,6 (HP / 3600 r.p.m.)
Avviamento / Start system	manuale / elettrico recoil / electric
Cilindrata / Displacement	418 cc
Tipo carburante / Fuel	Diesel
Capacità serbatoio / Tank Capacity (lt)	5,5
Rumorosità / Noise dB (A)	LpA a 7m 85 LwA 97
Servizio continuo orario Continuos duty running time	5 h

GENERATORE GENERATOR	NSM AC GENERATORS
Frequenza / Frequency	50 Hz.
Tensione / Voltage	230 V
Potenza uso continuo / Continuos duty power	230 V - 3,5 kVA
Potenza uso continuo / Continuos duty power	400 V - 6 kVA
Dimensioni / Dimensions (mm)	860 x 740 x 800
Peso / Weight (Kg)	126



Accessorio - Accessory
**Avviamento automatico
in caso di black out**

ATS
cod. 007109454

Standard version



GENERATORE DIESEL DIESEL ENGINE GENERATOR



Gruppo elettrogeno monofase con motore diesel, flangiato ad un alternatore **NSM** a 2 poli monofase con **sistema di regolazione della tensione AVR**. Avviamento con autoavvolgente ed elettrico a batteria. Quadro di comando con 1 presa monofase CEE 16A, 1 presa monofase CEE 32A e 2 protettori termici.

*Single phase generating set with diesel engine coupled to single phase 2-pole **NSM** alternator with **system voltage regulation AVR**. Recoil or electric starter with battery.*

Control panel with 1 single phase CEE plug 16A, 1 single phase CEE plug 32A and 2 termic protectors.

MOTORE ENGINE	POWERED by HAILIN diesel expert
Potenza motore / Motor power	12 (HP / 3600 r.p.m.)
Avviamento / Start system	manuale / elettrico recoil / electric
Cilindrata / Displacement	474 cc
Tipo carburante / Fuel	Diesel
Capacità serbatoio / Tank Capacity (lt)	5,5
Rumorosità / Noise dB (A)	LpA a 7m 85 LwA 97
Servizio continuo orario Continuos duty running time	4 h

GENERATORE GENERATOR	NSM AC GENERATORS
Frequenza / Frequency	50 Hz.
Tensione / Voltage	230 V
Potenza uso continuo / Continuos duty power	8 kVA
Potenza max. / Max. power	8,5 kVA
Dimensioni / Dimensions (mm)	730 x 870 x 720
Peso / Weight (Kg)	128



Standard version



HWS 9000-E AVR

cod. WP2271315

WORTEX

GENERATORE DIESEL DIESEL ENGINE GENERATOR



Gruppo elettrogeno monofase con motore diesel, flangiato ad un alternatore **NSM** a 2 poli monofase con **sistema di regolazione della tensione AVR**. Avviamento con autoavvolgente ed elettrico a batteria.
Quadro di comando con 1 presa monofase CEE 16A, 1 presa monofase CEE 32A e 2 protettori termici.

*Single phase generating set with diesel engine coupled to single phase 2-pole **NSM** alternator with **system voltage regulation AVR**. Recoil or electric starter with battery.*

Control panel with 1 single phase CEE plug 16A, 1 single phase CEE plug 32A and 2 termic protectors.

MOTORE ENGINE	POWERED by HAILIN diesel expert
Potenza motore / Motor power	12 (HP / 3600 r.p.m.)
Avviamento / Start system	manuale / elettrico recoil / electric
Cilindrata / Displacement	474 cc
Tipo carburante / Fuel	Diesel
Capacità serbatoio / Tank Capacity (lt)	5,5
Rumorosità / Noise dB (A)	LpA a 7m 85 LwA 97
Servizio continuo orario Continuos duty running time	4 h

GENERATORE GENERATOR	NSM AC GENERATORS
Frequenza / Frequency	50 Hz.
Tensione / Voltage	230 V
Potenza uso continuo / Continuos duty power	8 kVA
Potenza max. / Max. power	8,5 kVA
Dimensioni / Dimensions (mm)	730 x 870 x 720
Peso / Weight (Kg)	128



Accessorio - Accessory
**Avviamento automatico
in caso di black out**

ATS
cod. 007109454

Standard version



GENERATORE DIESEL DIESEL ENGINE GENERATOR



Gruppo elettrogeno monofase con motore diesel, flangiato ad un alternatore **NSM** a 2 poli monofase con **sistema di regolazione della tensione AVR**. Avviamento con autoavvolgente ed elettrico a batteria. Quadro di comando con 1 presa monofase CEE 16A, 1 presa monofase CEE 32A e 2 protettori termici.

*Single phase generating set with diesel engine coupled to single phase 2-pole **NSM** alternator with **system voltage regulation AVR**. Recoil or electric starter with battery.*

Control panel with 1 single phase CEE plug 16A, 1 single phase CEE plug 32A and 2 termic protectors.

MOTORE ENGINE	POWERED by HAILIN diesel expert
Potenza motore / Motor power	12 (HP / 3600 r.p.m.)
Avviamento / Start system	manuale / elettrico recoil / electric
Cilindrata / Displacement	474 cc
Tipo carburante / Fuel	Diesel
Capacità serbatoio / Tank Capacity (lt)	5,5
Rumorosità / Noise dB (A)	LpA a 7m 85 LwA 97
Servizio continuo orario Continuos duty running time	4 h

GENERATORE GENERATOR	NSM AC GENERATORS
Frequenza / Frequency	50 Hz.
Tensione / Voltage	230 V
Potenza uso continuo / Continuos duty power	230 V - 4 kVA
Potenza uso continuo / Continuos duty power	400 V - 8,5 kVA
Dimensioni / Dimensions (mm)	730 x 870 x 720
Peso / Weight (Kg)	128



Standard version



HWS 9000 3E AVR

cod. WP2271325

WORTEX

GENERATORE DIESEL DIESEL ENGINE GENERATOR



Gruppo elettrogeno monofase con motore diesel, flangiato ad un alternatore **NSM** a 2 poli monofase con **sistema di regolazione della tensione AVR**. Avviamento con autoavvolgente ed elettrico a batteria.
Quadro di comando con 1 presa monofase CEE 16A, 1 presa monofase CEE 32A e 2 protettori termici.

*Single phase generating set with diesel engine coupled to single phase 2-pole **NSM** alternator with **system voltage regulation AVR**. Recoil or electric starter with battery.*

Control panel with 1 single phase CEE plug 16A, 1 single phase CEE plug 32A and 2 termic protectors.

MOTORE ENGINE	POWERED by HAILIN diesel expert
Potenza motore / Motor power	12 (HP / 3600 r.p.m.)
Avviamento / Start system	manuale / elettrico recoil / electric
Cilindrata / Displacement	474 cc
Tipo carburante / Fuel	Diesel
Capacità serbatoio / Tank Capacity (lt)	5,5
Rumorosità / Noise dB (A)	LpA a 7m 85 LwA 97
Servizio continuo orario Continuos duty running time	4 h

GENERATORE GENERATOR	NSM AC GENERATORS
Frequenza / Frequency	50 Hz.
Tensione / Voltage	230 V
Potenza uso continuo / Continuos duty power	230 V - 4 kVA
Potenza uso continuo / Continuos duty power	400 V - 8,5 kVA
Dimensioni / Dimensions (mm)	730 x 870 x 720
Peso / Weight (Kg)	128



Accessorio - Accessory
**Avviamento automatico
in caso di black out**

ATS
cod. 007109454

Standard version



GENERATORE DIESEL CON MOTORE BICILINDRICO V-TWIN CYLINDER DIESEL ENGINE GENERATOR



Gruppo elettrogeno monofase con motore Diesel, flangiato ad un alternatore **NSM** a 2 poli monofase.
Sistema di regolazione della tensione AVR. Avviamento elettrico a batteria.
Quadro di comando con 1 presa monofase CEE 16A, 1 presa monofase CEE 32A e 2 protettori termici.

*Single phase generating set with Diesel engine coupled to single phase 2-pole **NSM** alternator.
System voltage regulation AVR. Electric starter with battery.
Control panel with 1 single phase CEE plug 16A, 1 single phase CEE plug 32A and termic protectors.*

MOTORE ENGINE	POWERED by HAILIN diesel expert
Potenza motore / Motor power	22 (HP / 3600 r.p.m.)
Avviamento / Start system	elettrico / electric
Cilindrata / Displacement	997 cc
Tipo carburante / Fuel	Diesel
Capacità serbatoio / Tank Capacity (lt)	25
Rumorosità / Noise dB (A)	LpA a 7m 85 LwA 97
Servizio continuo orario Continuos duty running time	11 h

GENERATORE GENERATOR	NSM AC GENERATORS
Frequenza / Frequency	50 Hz.
Tensione / Voltage	230 V
Potenza uso continuo / Continuos duty power	11,5 kVA
Potenza max. / Max. power	12 kVA
Dimensioni / Dimensions (mm)	620 x 1000 x 720
Peso / Weight (Kg)	200



Standard version



HWS 12000-E AVR

cod. WP2271405

WORTEX

GENERATORE DIESEL CON MOTORE BICILINDRICO V-TWIN CYLINDER DIESEL ENGINE GENERATOR



Gruppo elettrogeno trifase con motore Diesel, flangiato ad un alternatore **NSM** a 2 poli trifase.
Sistema di regolazione della tensione AVR. Avviamento elettrico a batteria.
Quadro di comando con 1 presa trifase CEE 16A, 1 presa monofase CEE 16A e protettore termico.

*Three phase generating set with Diesel engine coupled to three phase 2-pole **NSM** alternator.
System voltage regulation AVR. Electric starter with battery.
Control panel with 1 three phase CEE plug 16A, 1 single phase CEE plug 16A and termic protector.*

MOTORE ENGINE	POWERED by HAILIN diesel expert
Potenza motore / Motor power	22 (HP / 3600 r.p.m.)
Avviamento / Start system	elettrico / electric
Cilindrata / Displacement	997 cc
Tipo carburante / Fuel	Diesel
Capacità serbatoio / Tank Capacity (lt)	25
Rumorosità / Noise dB (A)	LpA(1m) 85 LwA 97
Servizio continuo orario Continuos duty running time	11 h

GENERATORE GENERATOR	NSM AC GENERATORS
Frequenza / Frequency	50 Hz.
Tensione / Voltage	230/400 V
Potenza uso continuo / Continuous duty power	230 V - 6 kVA
Potenza uso continuo / Continuous duty power	400 V - 12 kVA
Dimensioni / Dimensions (mm)	620 x 1000 x 720
Peso / Weight (Kg)	200



Standard version



GENERATORE DIESEL SUPER SILENZIATO SUPER SILENCED DIESEL ENGINE GENERATOR



Gruppo elettrogeno silenziato monofase con motore diesel, flangiato ad un alternatore **NSM** a 2 poli monofase con **sistema di regolazione della tensione AVR**. Avviamento elettrico a batteria.

Quadro di comando con 2 prese, una monofase CEE 16A e una monofase CEE 32A, protettore termico e voltmetro.

*Single phase generating set with silenced diesel engine coupled to single phase 2-pole **NSM** alternator with **system voltage regulation AVR**. Electric starter with battery.*

Control panel with 2 plugs, one single phase CEE plug 16A and one single phase CEE plug 32A, termic protector and voltmeter.

MOTORE ENGINE	POWERED by HAILIN diesel expert
Potenza motore / Motor power	9,6 (HP / 3600 r.p.m.)
Avviamento / Start system	elettrico / electric
Cilindrata / Displacement	474 cc
Tipo carburante / Fuel	Diesel
Capacità serbatoio / Tank Capacity (lt)	15
Rumorosità / Noise dB (A)	LpA a 7m 63 LwA 97
Servizio continuo orario / Continuous duty running time	12 h

GENERATORE GENERATOR	NSM AC GENERATORS
Frequenza / Frequency	50 Hz.
Tensione / Voltage	230 V
Potenza uso continuo / Continuous duty power	6 kVA
Potenza max. / Max. power	6,5 kVA
Dimensioni / Dimensions (mm)	600 x 1040 x 740
Peso / Weight (Kg)	183



WS 6500 SS AVR

cod. WP2270095

WORTEX

GENERATORE DIESEL SUPER SILENZIATO SUPER SILENCED DIESEL ENGINE GENERATOR



Gruppo elettrogeno silenziato monofase con motore diesel, flangiato ad un alternatore **NSM** a 2 poli monofase con **sistema di regolazione della tensione AVR**, con quadro per gestione automatica. Avviamento elettrico a batteria. Quadro di comando con 2 prese, una monofase CEE 16A e una monofase CEE 32A, protettore termico e voltmetro.

*Single phase generating set with silenced diesel engine coupled to single phase 2-pole **NSM** alternator with **system voltage regulation AVR**, with control panel for automatic operate. Electric starter with battery. Control panel with 2 plugs, one single phase CEE plug 16A and one single phase CEE plug 32A, termic protector and voltmeter.*

MOTORE ENGINE	POWERED by HAILIN diesel expert
Potenza motore / Motor power	9,6 (HP / 3600 r.p.m.)
Avviamento / Start system	elettrico / electric
Cilindrata / Displacement	474 cc
Tipo carburante / Fuel	Diesel
Capacità serbatoio / Tank Capacity (lt)	15
Rumorosità / Noise dB (A)	LpA a 7m 63 LwA 97
Servizio continuo orario / Continuous duty running time	12 h

GENERATORE GENERATOR	NSM AC GENERATORS
Frequenza / Frequency	50 Hz.
Tensione / Voltage	230 V
Potenza uso continuo / Continuous duty power	6 kVA
Potenza max. / Max. power	6,5 kVA
Dimensioni / Dimensions (mm)	600 x 1040 x 740
Peso / Weight (Kg)	183



ATS
cod. 007109454

GENERATORE DIESEL SUPER SILENZIATO

SUPER SILENCED DIESEL ENGINE GENERATOR



Gruppo elettrogeno trifase con motore diesel silenziato, flangiato ad un alternatore **NSM** a 2 poli trifase.
Sistema di regolazione a spazzole compound, con quadro per gestione automatica. Avviamento elettrico a batteria.
 Quadro di comando con 2 prese, una trifase CEE 16A e una monofase CEE 16A, protettore termico e voltmetro.

*Three phase generating set with silenced diesel engine coupled to three phase 2-pole **NSM** alternator.
System brushes compound regulation, with control panel for automatic operate. Electric starter with battery.
 Control panel with 2 plugs, one three phase CEE plug 16A and one single phase CEE plug 16A, termic protector and voltmeter.*

MOTORE ENGINE	POWERED by HAILIN diesel expert
Potenza motore / Motor power	9,6 (HP / 3600 r.p.m.)
Avviamento / Start system	elettrico / electric
Cilindrata / Displacement	474 cc
Tipo carburante / Fuel	Diesel
Capacità serbatoio / Tank Capacity (lt)	15
Rumorosità / Noise dB (A)	LpA a 7m 63 LwA 97
Servizio continuo orario Continuos duty running time	12 h

GENERATORE GENERATOR	NSM AC GENERATORS
Frequenza / Frequency	50 Hz.
Tensione / Voltage	230 / 400 V
Potenza uso continuo / Continuos duty power	230 V - 3,5 kVA
Potenza max. / Max. power	400 V - 6 kVA
Dimensioni / Dimensions (mm)	600 x 1040 x 740
Peso / Weight (Kg)	189



WS 6500 SS-3

cod. WP2270035

WORTEX

GENERATORE DIESEL SUPER SILENZIATO SUPER SILENCED DIESEL ENGINE GENERATOR



Gruppo elettrogeno trifase con motore diesel silenziato, flangiato ad un alternatore **NSM** a 2 poli trifase.
Sistema di regolazione a spazzole compound, con quadro per gestione automatica. Avviamento elettrico a batteria.
Quadro di comando con 2 prese, una trifase CEE 16A e una monofase CEE 16A, protettore termico e voltmetro.

*Three phase generating set with silenced diesel engine coupled to three phase 2-pole **NSM** alternator.
System brushes compound regulation, with control panel for automatic operate. Electric starter with battery.
Control panel with 2 plugs, one three phase CEE plug 16A and one single phase CEE plug 16A, termic protector and voltmeter.*

MOTORE ENGINE	POWERED by HAILIN diesel expert
Potenza motore / Motor power	9,6 (HP / 3600 r.p.m.)
Avviamento / Start system	elettrico / electric
Cilindrata / Displacement	474 cc
Tipo carburante / Fuel	Diesel
Capacità serbatoio / Tank Capacity (lt)	15
Rumorosità / Noise dB (A)	LpA a 7m 63 LwA 97
Servizio continuo orario Continuos duty running time	12 h

GENERATORE GENERATOR	NSM AC GENERATORS
Frequenza / Frequency	50 Hz.
Tensione / Voltage	230 / 400 V
Potenza uso continuo / Continuos duty power	230 V - 3,5 kVA
Potenza max. / Max. power	400 V - 6 kVA
Dimensioni / Dimensions (mm)	600 x 1040 x 740
Peso / Weight (Kg)	189



ATS
cod. 007109454

GENERATORE DIESEL SUPER SILENZIATO

SUPER SILENCED DIESEL ENGINE GENERATOR



Gruppo elettrogeno silenziato monofase con motore diesel, flangiato ad un alternatore **NSM** a 2 poli monofase con **sistema di regolazione della tensione AVR**, con quadro per gestione automatica. Avviamento elettrico a batteria. Quadro di comando con 2 prese, una monofase CEE 16A e una monofase CEE 32A, protettore termico e voltmetro.

*Single phase generating set with silenced diesel engine coupled to single phase 2-pole **NSM** alternator with **system voltage regulation AVR**, with control panel for automatic operate. Electric starter with battery. Control panel with 2 plugs, one single phase CEE plug 16A and one single phase CEE plug 32A, termic protector and voltmeter.*

MOTORE ENGINE	POWERED by HAILIN diesel expert
Potenza motore / Motor power	12 (HP / 3600 r.p.m.)
Avviamento / Start system	elettrico / electric
Cilindrata / Displacement	474 cc
Tipo carburante / Fuel	Diesel
Capacità serbatoio / Tank Capacity (lt)	15
Rumorosità / Noise dB (A)	LpA a 7m 63 LwA 97
Servizio continuo orario / Continuous duty running time	12 h

GENERATORE GENERATOR	NSM AC GENERATORS
Frequenza / Frequency	50 Hz.
Tensione / Voltage	230 V
Potenza uso continuo / Continuous duty power	8 kVA
Potenza max. / Max. power	8,5 kVA
Dimensioni / Dimensions (mm)	600 x 1040 x 740
Peso / Weight (Kg)	183



WS 9000 SS AVR

cod. WP2275205

WORTEX

GENERATORE DIESEL SUPER SILENZIATO SUPER SILENCED DIESEL ENGINE GENERATOR



Gruppo elettrogeno silenziato monofase con motore diesel, flangiato ad un alternatore **NSM** a 2 poli monofase con **sistema di regolazione della tensione AVR**, con quadro per gestione automatica. Avviamento elettrico a batteria. Quadro di comando con 2 prese, una monofase CEE 16A e una monofase CEE 32A, protettore termico e voltmetro.

*Single phase generating set with silenced diesel engine coupled to single phase 2-pole **NSM** alternator with **system voltage regulation AVR**, with control panel for automatic operate. Electric starter with battery. Control panel with 2 plugs, one single phase CEE plug 16A and one single phase CEE plug 32A, termic protector and voltmeter.*

MOTORE ENGINE	POWERED by HAILIN diesel expert
Potenza motore / Motor power	12 (HP / 3600 r.p.m.)
Avviamento / Start system	elettrico / electric
Cilindrata / Displacement	474 cc
Tipo carburante / Fuel	Diesel
Capacità serbatoio / Tank Capacity (lt)	15
Rumorosità / Noise dB (A)	LpA a 7m 63 LwA 97
Servizio continuo orario Continuos duty running time	12 h

GENERATORE GENERATOR	NSM AC GENERATORS
Frequenza / Frequency	50 Hz.
Tensione / Voltage	230 V
Potenza uso continuo / Continuos duty power	8 kVA
Potenza max. / Max. power	8,5 kVA
Dimensioni / Dimensions (mm)	600 x 1040 x 740
Peso / Weight (Kg)	183



ATS
cod. 007109454

GENERATORE DIESEL SUPER SILENZIATO SUPER SILENCED DIESEL ENGINE GENERATOR



Gruppo elettrogeno trifase con motore diesel silenziato, flangiato ad un alternatore **NSM** a 2 poli trifase.
Sistema di regolazione a spazzole compound, con quadro per gestione automatica. Avviamento elettrico a batteria.
Quadro di comando con 2 prese, una trifase CEE 16A e una monofase CEE 16A, protettore termico e voltmetro.

*Three phase generating set with silenced diesel engine coupled to three phase 2-pole **NSM** alternator.
System brushes compound regulation, with control panel for automatic operate. Electric starter with battery.
Control panel with 2 plugs, one three phase CEE plug 16A and one single phase CEE plug 16A, termic protector and voltmeter.*

MOTORE ENGINE		POWERED by HAILIN diesel expert	
Potenza motore / Motor power	12 (HP / 3600 r.p.m.)		
Avviamento / Start system	elettrico electric		
Cilindrata / Displacement	474 cc		
Tipo carburante / Fuel	Diesel		
Capacità serbatoio / Tank Capacity (lt)	15		
Rumorosità / Noise dB (A)	LpA a 7m 63 LwA 97		
Servizio continuo orario Continuos duty running time	4 h		

GENERATORE GENERATOR			
Frequenza / Frequency	50 Hz.		
Tensione / Voltage	230 V		
Potenza uso continuo / Continuos duty power	230 V - 4 kVA		
Potenza uso continuo / Continuos duty power	400 V - 8,5 kVA		
Dimensioni / Dimensions (mm)	600 x 1040 x 740		
Peso / Weight (Kg)	128		



WS 9000 SS-3

cod. WP2275225

WORTEX

GENERATORE DIESEL SUPER SILENZIATO SUPER SILENCED DIESEL ENGINE GENERATOR



Gruppo elettrogeno trifase con motore diesel silenziato, flangiato ad un alternatore **NSM** a 2 poli trifase.
Sistema di regolazione a spazzole compound, con quadro per gestione automatica. Avviamento elettrico a batteria.
Quadro di comando con 2 prese, una trifase CEE 16A e una monofase CEE 16A, protettore termico e voltmetro.

*Three phase generating set with silenced diesel engine coupled to three phase 2-pole **NSM** alternator.
System brushes compound regulation, with control panel for automatic operate. Electric starter with battery.
Control panel with 2 plugs, one three phase CEE plug 16A and one single phase CEE plug 16A, termic protector and voltmeter.*

MOTORE ENGINE	POWERED by HAILIN diesel expert
Potenza motore / Motor power	12 (HP / 3600 r.p.m.)
Avviamento / Start system	elettrico electric
Cilindrata / Displacement	474 cc
Tipo carburante / Fuel	Diesel
Capacità serbatoio / Tank Capacity (lt)	15
Rumorosità / Noise dB (A)	LpA a 7m 63 LwA 97
Servizio continuo orario Continuos duty running time	4 h

GENERATORE GENERATOR	NSM AC GENERATORS
Frequenza / Frequency	50 Hz.
Tensione / Voltage	230 V
Potenza uso continuo / Continuos duty power	230 V - 4 kVA
Potenza uso continuo / Continuos duty power	400 V - 8,5 kVA
Dimensioni / Dimensions (mm)	600 x 1040 x 740
Peso / Weight (Kg)	128



ATS
cod. 007109454

GENERATORE DIESEL SILENZIATO SILENCED DIESEL ENGINE GENERATOR



Gruppo elettrogeno monofase con motore Diesel, flangiato ad un alternatore a 2 poli monofase, con **sistema di regolazione della tensione AVR**. Avviamento elettrico a batteria.

Quadro di comando con 2 prese monofase CEE 16A e protettore termico.

*Single phase generating set with Diesel engine coupled to single phase 2-pole alternator, with **system voltage regulation AVR**. Electric starter with battery.*

Control panel with 2 single phase CEE plug 16A and termic protector.

MOTORE ENGINE		GENERATORE GENERATOR	
POWERED by HAILIN [®] diesel expert		POWERED by HAILIN [®] diesel expert	
Potenza motore / Motor power	22 (HP / 3600 r.p.m.)	Frequenza / Frequency	50 Hz.
Avviamento / Start system	elettrico / electric	Tensione / Voltage	230 / 400 V
Cilindrata / Displacement	997 cc	Potenza / Power	230 V - 9,5/10,5 kVA
Tipo carburante / Fuel	Diesel	Dimensioni / Dimensions (mm)	1340 x 640 x 725
Capacità serbatoio / Tank Capacity (lt)	25	Peso / Weight (Kg)	320
Rumorosità / Noise dB (A)	LpA a 7m 65 LwA 97		



WS 12000-E AVR

cod. WP2275305

WORTEX

GENERATORE DIESEL SILENZIATO SILENCED DIESEL ENGINE GENERATOR



Gruppo elettrogeno trifase con motore Diesel, flangiato ad un alternatore a 2 poli trifase.
Avviamento elettrico a batteria.
Quadro di comando con 1 presa trifase CEE 16A, 1 presa monofase CEE 16A e protettore termico.

*Three phase generating set with Diesel engine coupled to three phase 2-pole alternator.
Electric starter with battery.
Control panel with 1 three phase CEE plug 16A, 1 single phase CEE plug 16A and termic protector.*

MOTORE ENGINE	POWERED by HAILIN diesel expert	GENERATORE GENERATOR	POWERED by HAILIN diesel expert
Potenza motore / Motor power	22 (HP / 3600 r.p.m.)	Frequenza / Frequency	50 Hz.
Avviamento / Start system	elettrico / electric	Tensione / Voltage	230 / 400 V
Cilindrata / Displacement	997 cc	Potenza max. / Max. power	230 V - 4,3 kVA
Tipo carburante / Fuel	Diesel	Potenza / Power	400 V - 11,8/13 kVA
Capacità serbatoio / Tank Capacity (lt)	25	Dimensioni / Dimensions (mm)	1340 x 640 x 725
Rumorosità / Noise dB (A)	LpA a 7m 65 LwA 97	Peso / Weight (Kg)	320



GENERATORE DIESEL SILENZIATO STAZIONARIO STATIONARY SILENT DIESEL ENGINE GENERATOR



Gruppo elettrogeno silenzioso stazionario con motore Diesel 1500 giri/min con sistema di regolazione a spazzole compound. Avviamento elettrico a batteria, predisposizione per funzionamento in ATS

Completo di : Dispositivo di arresto automatico del motore - Voltmetro - contatore - Interruttore magnetotermico differenziale - Pulsante stop d'emergenza Batteria d'avviamento - protezione per uscite di potenza - passaggio forche gancio centrale disolleamento

1 Presa trifase CEE 32A - 400V/50Hz

1 presa trifase CEE 16A - 400V/50Hz

2 Prese monofase CEE 16A - 230/50Hz


Stationary silenced generating set with Diesel engine 1500 rpm with compound brush regulation system. Electric starting with battery predisposition for operation in ATS

Complete with: Automatic engine stop device - Voltmeter - hour meter - Earth leakage circuit breaker - Emergency stop button - Starter battery - Power output protection - fork lift pockets - central lifting eye

1 CEE 32A - 400V / 50Hz three-phase socket

1 CEE 16A - 400V / 50Hz three-phase socket

2 CEE 16A - 230 / 50Hz single-phase sockets

MOTORE ENGINE		GENERATORE GENERATOR	
Potenza motore / Motor power	18.1 (HP / 1500 r.p.m.)	Tipo / Type	Sincrono / Synchronous
Avviamento / Start system	elettrico / electric	Frequenza / Frequency	50 Hz.
Cilindrata / Displacement	1642 cc	Tensione / Voltage	230 / 400 V
Tipo carburante / Fuel	Diesel	Potenza max. (400V) / Max. Power	16 kVA
Capacità serbatoio / Tank Capacity (lt)	40	Potenza max. (230V) / Max. Power	5,3 kVA
Rumorosità / Noise dB (A)	LpA a 7m 71 LwA 96 	Dimensioni / Dimensions (mm)	1430 x 690 x 930
Classe isolamento / Insulation class	H	Peso / Weight (Kg)	470



WGS 16 KVA

cod. WP2275500

WORTEX

GENERATORE DIESEL SILENZIATO STAZIONARIO STATIONARY SILENT DIESEL ENGINE GENERATOR



Gruppo elettrogeno silenziato stazionario con motore Diesel 1500 giri/min con sistema di regolazione a spazzole compound. Avviamento elettrico a batteria


Completo di : Dispositivo di arresto automatico del motore - Voltmetro - contatore - Interruttore magnetotermico differenziale - Pulsante stop d'emergenza Batteria d'avviamento - protezione per uscite di potenza - passaggio forche gancio centrale disollevamento

- 1 Presa trifase CEE 32A - 400V/50Hz
- 1 presa trifase CEE 16A - 400V/50Hz
- 2 Prese monofase CEE 16A - 230V/50Hz

Stationary silenced generating set with Diesel engine 1500 rpm with compound brush regulation system. Electric starting with battery predisposition for operation in ATS

Complete with: Automatic engine stop device - Voltmeter - hour meter - Earth leakage circuit breaker - Emergency stop button - Starter battery - Power output protection - fork lift pockets - central lifting eye

- 1 CEE 32A - 400V/50Hz three-phase socket*
- 1 CEE 16A - 400V/50Hz three-phase socket*
- 2 CEE 16A - 230V/50Hz single-phase sockets*

MOTORE ENGINE		GENERATORE GENERATOR	
Potenza motore / Motor power	24.1 (HP / 1500 r.p.m.)	Tipo / Type	Sincrono / Synchronous
Avviamento / Start system	elettrico / electric	Frequenza / Frequency	50 Hz.
Cilindrata / Displacement	2300 cc	Tensione / Voltage	230 / 400 V
Tipo carburante / Fuel	Diesel	Potenza max. (400V) / Max. Power	22 kVA
Capacità serbatoio / Tank Capacity (lt)	40	Potenza max. (230V) / Max. Power	7,3 kVA
Rumorosità / Noise dB (A)	LpA a 7m 71 LwA 96 	Dimensioni / Dimensions (mm)	1640 x 770 x 1076
Classe isolamento / Insulation class	H	Peso / Weight (Kg)	600



GENERATORE DIESEL SILENZIATO STAZIONARIO STATIONARY SILENT DIESEL ENGINE GENERATOR



Gruppo elettrogeno silenziato stazionario con motore Diesel 1500 giri/min con sistema di regolazione a spazzole compound.

Avviamento elettrico a batteria

Completo di : Dispositivo di arresto automatico del motore - Voltmetro - contatore - Interruttore magnetotermico differenziale - Pulsante stop d'emergenza Batteria d'avviamento - protezione per uscite di potenza - passaggio forche gancio centrale disolleamento

1 Presa trifase CEE 32A - 400V/50Hz

1 presa trifase CEE 16A - 400V/50Hz

2 Prese monofase CEE 16A - 230V/50Hz

Stationary silenced generating set with Diesel engine 1500 rpm with compound brush regulation system. Electric starting with battery predisposition for operation in ATS

Complete with: Automatic engine stop device - Voltmeter - hour meter - Earth leakage circuit breaker - Emergency stop button - Starter battery - Power output protection - fork lift pockets - central lifting eye

1 CEE 32A - 400V/50Hz three-phase socket

1 CEE 16A - 400V/50Hz three-phase socket

2 CEE 16A - 230V/50Hz single-phase sockets

MOTORE ENGINE		GENERATORE GENERATOR	
Potenza motore / Motor power	44 (HP / 1500 r.p.m.)	Tipo / Type	Sincrono / Synchronous
Avviamento / Start system	elettrico / electric	Frequenza / Frequency	50 Hz.
Cilindrata / Displacement	2300 cc	Tensione / Voltage	230 / 400 V
Tipo carburante / Fuel	Diesel	Potenza max. (400V) / Max. Power	33 kVA
Capacità serbatoio / Tank Capacity (lt)	40	Potenza max. (230V) / Max. Power	11 kVA
Rumorosità / Noise dB (A)	LpA a 7m 71 LwA 96	Dimensioni / Dimensions (mm)	1640 x 770 x 1076
Classe isolamento / Insulation class	H	Peso / Weight (Kg)	730



WGS 33 KVA

cod. WP2275520

WORTEX

WORTEX



MOTORI BENZINA
GASOLINE ENGINE



 **LONCIN**

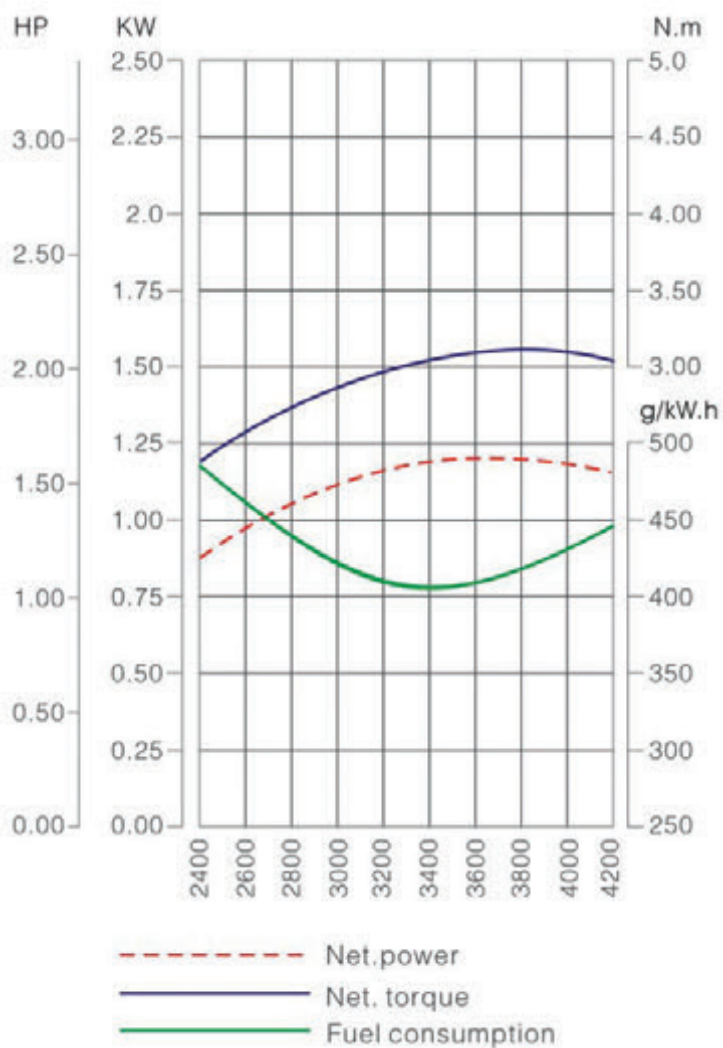


MOTORE / ENGINE

MODEL G 80 F HP 2,5 LONCIN

Monocilindrico, raffreddamento ad aria 4 tempi / *Single cylinder, forced air cooled, 4 - stroke*

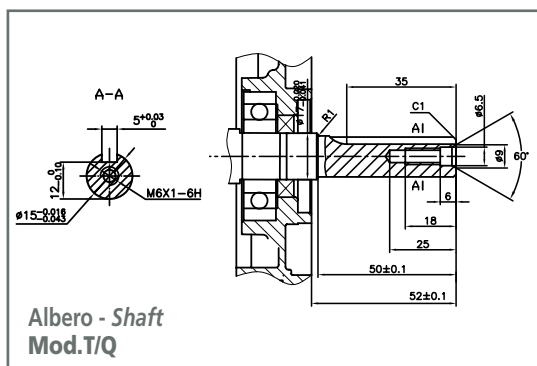
Alésaggio corsa / <i>Bore Stroke</i>	48 x 43 mm
Cilindrata / <i>Displacement</i>	80 cc
Potenza nominale / <i>Rated power</i>	1,7 Kw
Coppia max. / <i>Max. torque</i>	3,2 NM - 3000 rpm
Giri motore / <i>Engine speed</i>	3600 r.p.m.
Carburante / <i>Fuel</i>	Benzina / <i>Gasoline</i>
Capacità Serbatoio / <i>Fuel Capacity (Lt)</i>	1,4 Lt
Capacità Serbatoio Olio / <i>Fuel Oil Capacity (Lt)</i>	0,35 Lt
Avviamento Standard / <i>Starting System</i>	Manuale/Recoil
Tipo Olio / <i>Lube oil type</i>	10W40
Rumorosità / <i>Noise ≤7m dB (A)</i>	70
Dimensioni / <i>Dimension</i>	255 x 2330 x 335
Peso a secco / <i>Dry Weight</i>	8 Kg



VERSIONE / VERSIONS



Albero cilindrico D.15
 Cilindric - shaft



Albero - Shaft
 Mod.T/Q

G 80F-T/Q

cod. WP2290910

- Albero Cilindrico D.15
- Avviamento Manuale
- Filtro aria a secco



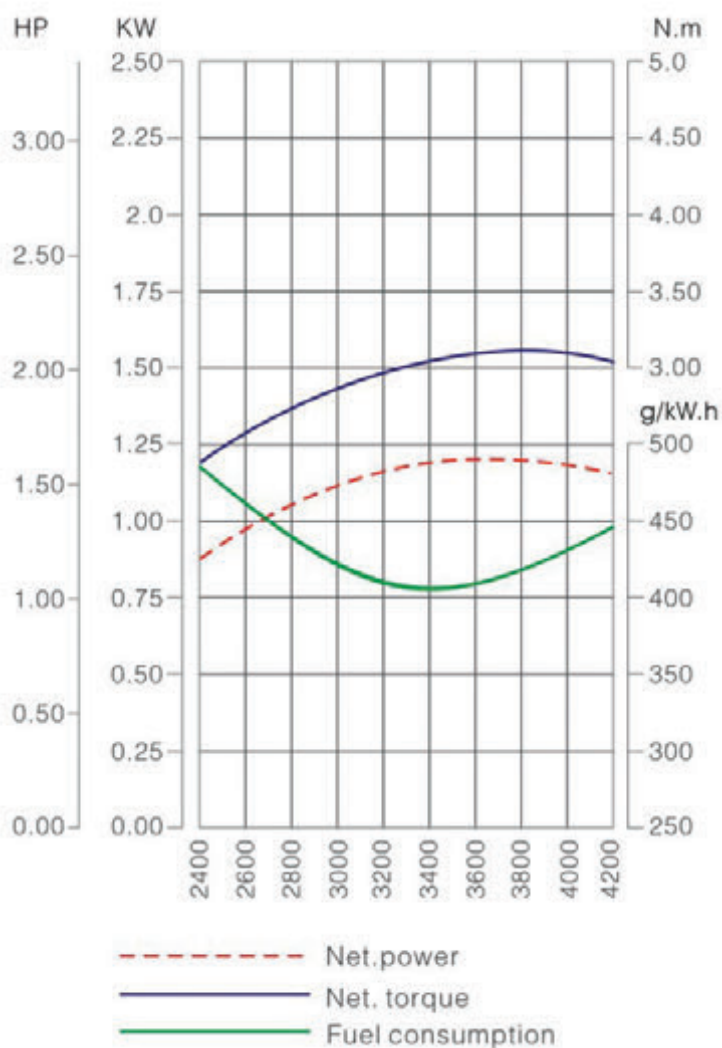


MOTORE / ENGINE

MODEL G 135 F HP 4 LONCIN

Monocilindrico, raffreddamento ad aria 4 tempi / *Single cylinder, forced air cooled, 4 - stroke*

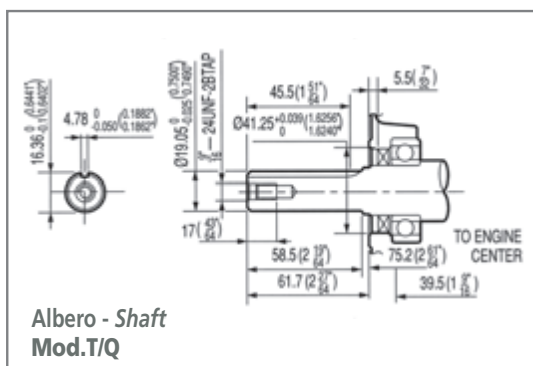
Alesaggio corsa / <i>Bore Stroke</i>	62 x 44 mm
Cilindrata / <i>Displacement</i>	133 cc
Potenza nominale / <i>Rated power</i>	2,6 Kw
Coppia max. / <i>Max. torque</i>	7,3 NM - 2800 rpm
Giri motore / <i>Engine speed</i>	3600 r.p.m.
Carburante / <i>Fuel</i>	Benzina / <i>Gasoline</i>
Capacità Serbatoio / <i>Fuel Capacity (Lt)</i>	2,5 Lt
Capacità Serbatoio Olio / <i>Fuel Oil Capacity (Lt)</i>	0,6 Lt
Avviamento Standard / <i>Starting System</i>	Manuale/Recoil
Tipo Olio / <i>Lube oil type</i>	10W40
Rumorosità / <i>Noise ≤7m dB (A)</i>	70
Dimensioni / <i>Dimension</i>	305 x 341 x 318
Peso a secco / <i>Dry Weight</i>	13 Kg



VERSIONE / VERSIONS



Albero cilindrico D.19,05
Cilindric shaft



G 135 F-T/Q

cod. WP2290995

- Albero Cilindrico D.19,05
- Avviamento Manuale
- Filtro Aria a secco

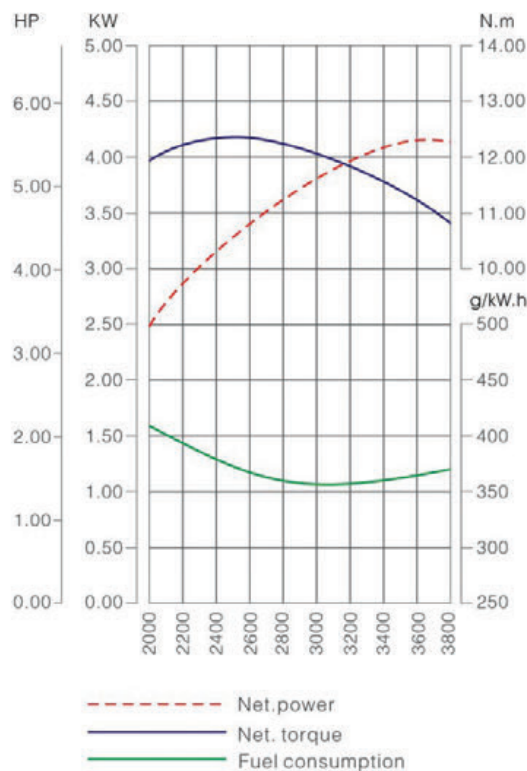


MOTORE / ENGINE

MODEL G 200 F HP 6,5 LONCIN

Monocilindrico, raffreddamento ad aria 4 tempi / *Single cylinder, forced air cooled, 4 - stroke*

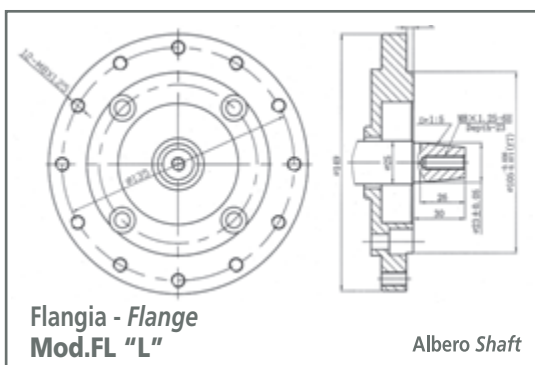
Alesaggio corsa / <i>Bore Stroke</i>	68 x 54 mm
Cilindrata / <i>Displacement</i>	196 cc
Potenza nominale / <i>Rated power</i>	4,1 Kw
Coppia max. / <i>Max. torque</i>	12,4 NM - 2500 rpm
Giri motore / <i>Engine speed</i>	3600 r.p.m.
Carburante / <i>Fuel</i>	Benzina / <i>Gasoline</i>
Capacità Serbatoio / <i>Fuel Capacity (Lt)</i>	3,6 Lt
Capacità Serbatoio Olio / <i>Fuel Oil Capacity (Lt)</i>	0,6 Lt
Avviamento Standard / <i>Starting System</i>	Manuale/Recoil
Tipo Olio / <i>Lube oil type</i>	10W40
Rumorosità / <i>Noise ≤7m dB (A)</i>	70
Dimensioni / <i>Dimension</i>	312 x 376 x 335
Peso a secco / <i>Dry Weight</i>	16 Kg



VERSIONE / VERSIONS



Albero conico D.23
Cilindric shaft



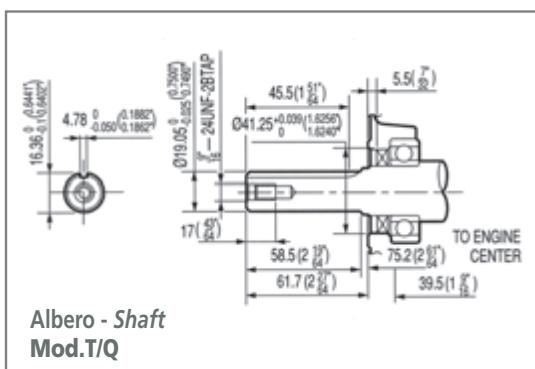
G 200 F-L

cod. WP2291700

- Albero Conico D.23
- Avviamento Manuale
- Filtro Aria bagno olio



Albero cilindrico D.19,05
Cilindric shaft



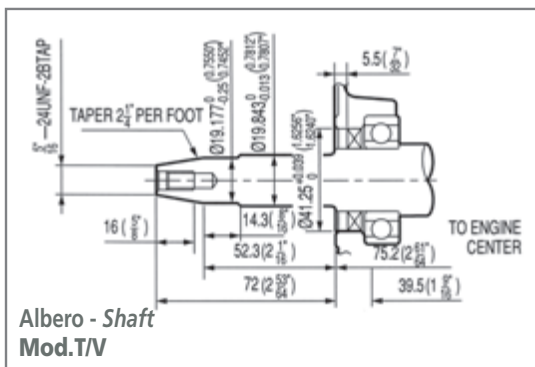
G 200 F-T/Q

cod. WP2291010

- Albero Cilindrico D.19,05
- Avviamento Manuale
- Filtro Aria a secco



Albero lungo generatore
Generator shaft



G 200 F-T/V

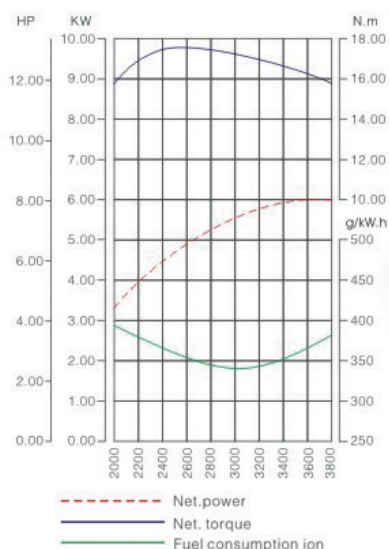
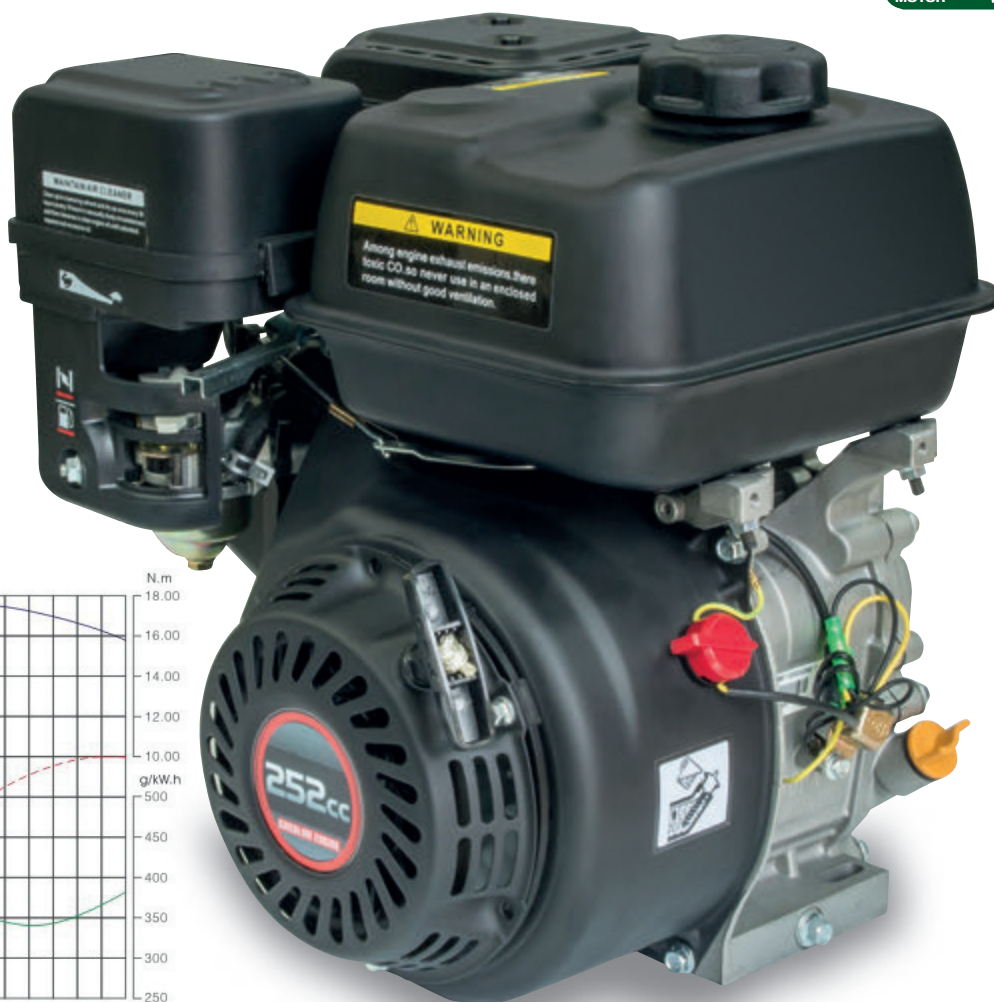
cod. WP2291080

- Albero lungo generatore
- Avviamento Manuale
- Filtro Aria a secco





MOTORE / ENGINE	MODEL G 210 FA HP 7 LONCIN
Monocilindrico, raffreddamento ad aria 4 tempi / <i>Single cylinder, forced air cooled, 4 - stroke</i>	
Alesaggio corsa / <i>Bore Stroke</i>	70 x 55 mm
Cilindrata / <i>Displacement</i>	212 cc
Potenza nominale / <i>Rated power</i>	4,4 Kw
Coppia max. / <i>Max. torque</i>	12,5 NM - 2500 rpm
Giri motore / <i>Engine speed</i>	2500 r.p.m.
Carburante / <i>Fuel</i>	Benzina / <i>Gasoline</i>
Capacità Serbatoio / <i>Fuel Capacity (Lt)</i>	3,6 Lt
Capacità Serbatoio Olio / <i>Fuel Oil Capacity (Lt)</i>	0,6 Lt
Aviamento Standard / <i>Starting System</i>	Manuale/Recoil
Tipo Olio / <i>Lube oil type</i>	10W40
Rumorosità / <i>Noise ≤7m dB (A)</i>	70
Dimensioni / <i>Dimension</i>	325 x 381 x 327
Peso a secco / <i>Dry Weight</i>	16 Kg



MOTORE / ENGINE **MODEL G 252 F HP 8 LONCIN**

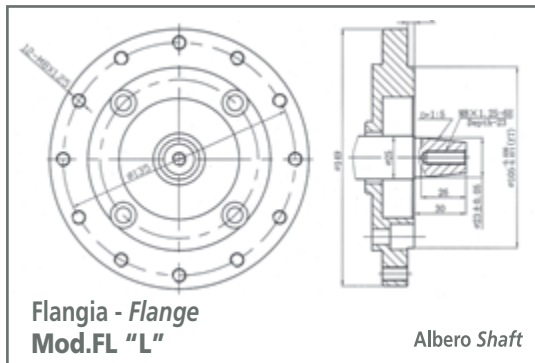
Monocilindrico, raffreddamento ad aria 4 tempi / Single cylinder, forced air cooled, 4 - stroke

Alesaggio corsa / Bore Stroke	75 x 57 mm
Cilindrata / Displacement	252 cc
Potenza nominale / Rated power	5,2 Kw
Coppia max. / Max. torque	15,2 NM - 2800 rpm
Giri motore / Engine speed	2800 r.p.m.
Carburante / Fuel	Benzina / Gasoline
Capacità Serbatoio / Fuel Capacity (Lt)	4 Lt
Capacità Serbatoio Olio / Fuel Oil Capacity (Lt)	0,7 Lt
Avviamento Standard / Starting System	Manuale - Elettrico / Recoil - Electric
Tipo Olio / Lube oil type	10W40
Rumorosità / Noise $\leq 7m$ dB (A)	70
Dimensioni / Dimension	365 x 285 x 370
Peso a secco / Dry Weight	16,5 Kg

VERSIONE / VERSIONS



Albero conico D.23
Cilindric shaft



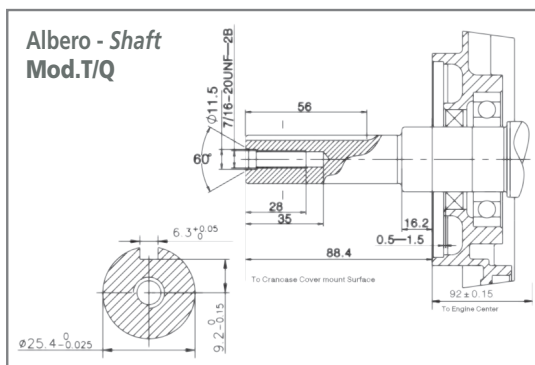
G 252 F-L

cod. WP2291820

- Albero Conico D.23
- Avviamento Manuale
- Filtro Aria bagno olio



Albero cilindrico D.25,4
Cilindric shaft



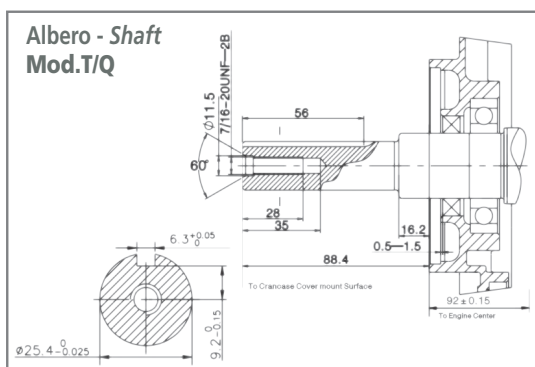
G 252 F-T/Q

cod. WP2291800

- Albero Cilindrico D.25,4
- Avviamento Manuale
- Filtro Aria a secco



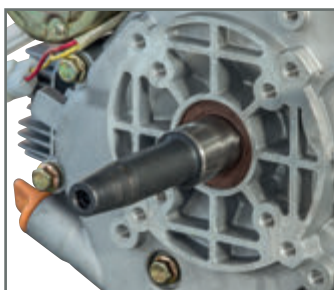
Albero cilindrico D.25,4
Cilindric shaft



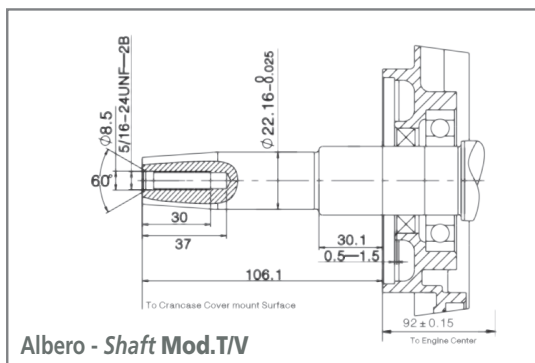
G 252 FD-T/Q

cod. WP2291830

- Albero Cilindrico D.25,4
- Avviamento Elettrico
- Filtro Aria a secco



Albero lungo generatore
Generator shaft



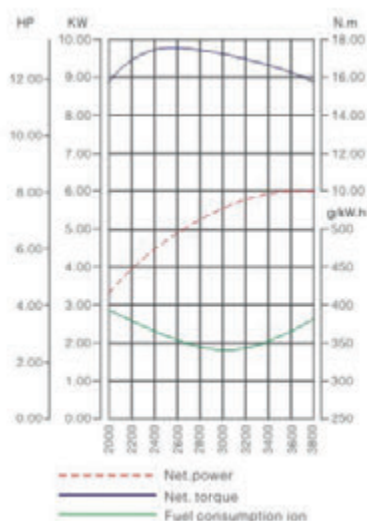
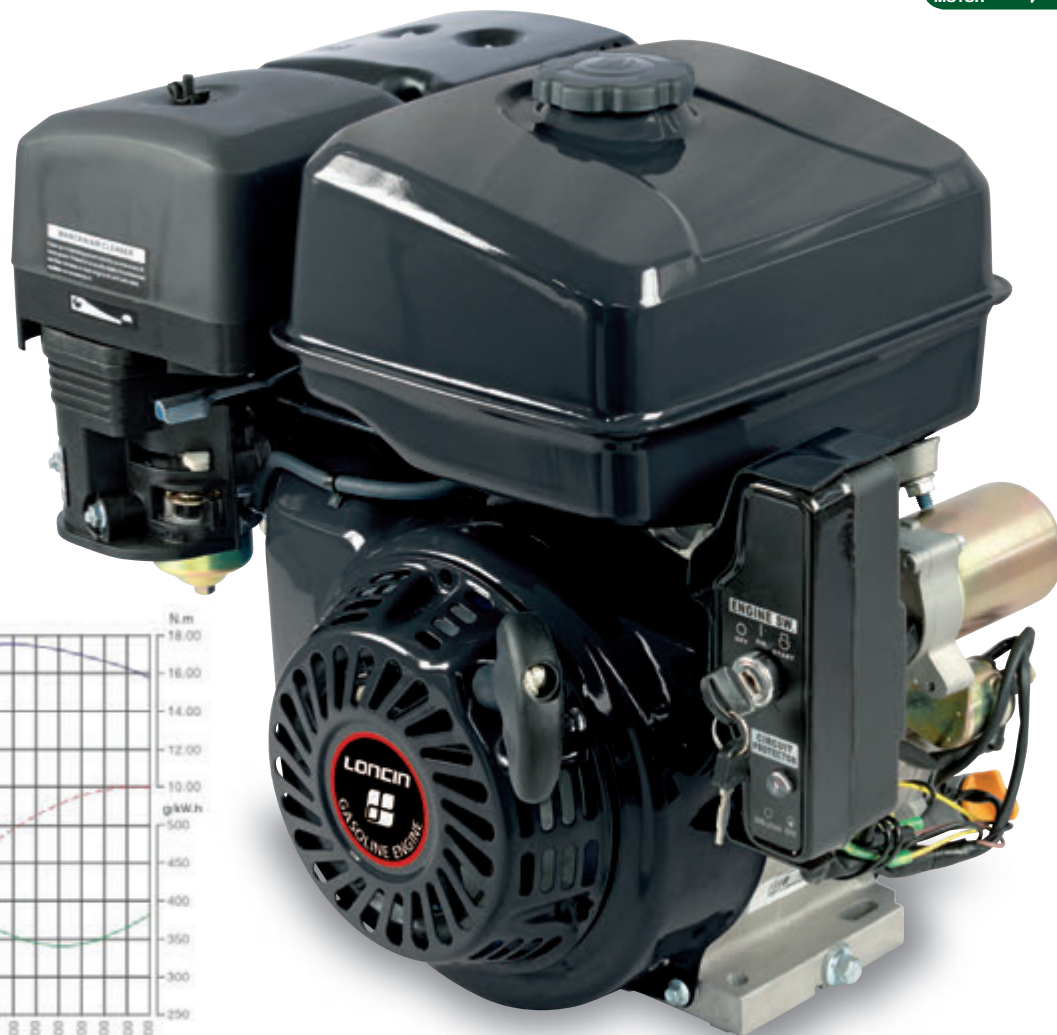
G 252 F-TV

cod. WP2291810

- Albero lungo generatore
- Avviamento Manuale
- Filtro Aria a secco

MOTORE A BENZINA ORIZZONTALE - 4 TEMPI
GASOLINE ENGINE HORIZONTAL - 4 STROKE

Loncin



MOTORE / ENGINE MODEL G 270 F HP 9 LONCIN

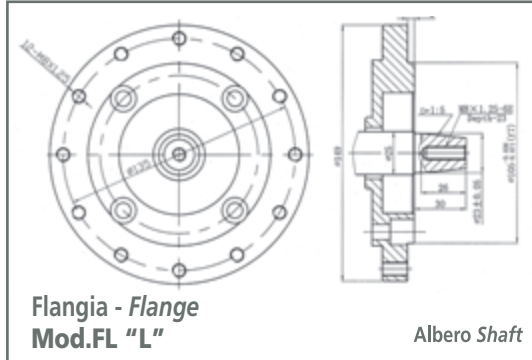
Monocilindrico, raffreddamento ad aria 4 tempi / *Single cylinder, forced air cooled, 4 - stroke*

Alesaggio corsa / <i>Bore Stroke</i>	77 x 58 mm
Cilindrata / <i>Displacement</i>	270 cc
Potenza nominale / <i>Rated power</i>	6 Kw
Coppia max. / <i>Max. torque</i>	17,7 NM - 2500 rpm
Giri motore / <i>Engine speed</i>	2500 r.p.m.
Carburante / <i>Fuel</i>	Benzina / <i>Gasoline</i>
Capacità Serbatoio / <i>Fuel Capacity (Lt)</i>	6 Lt
Capacità Serbatoio Olio / <i>Fuel Oil Capacity (Lt)</i>	0,95 Lt
Avviamento Standard / <i>Starting System</i>	Manuale - Elettrico / <i>Recoil - Electric</i>
Tipo Olio / <i>Lube oil type</i>	10W40
Rumorosità / <i>Noise ≤7m dB (A)</i>	70
Dimensioni / <i>Dimension</i>	380 x 430 x 410
Peso a secco / <i>Dry Weight</i>	25 Kg

VERSIONE / VERSIONS



Albero conico D.23
Cilindric shaft



Flangia - Flange
Mod.FL "L"

Albero Shaft

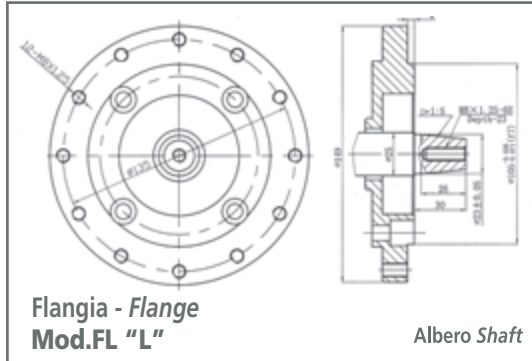
G 270 F-L

cod. WP2291720

- Albero Conico D.23
- Avviamento Manuale
- Filtro Aria bagno olio



Albero conico D.23
Cilindric shaft



Flangia - Flange
Mod.FL "L"

Albero Shaft

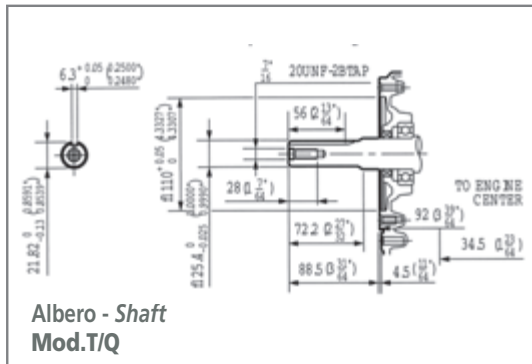
G 270 FD-L

cod. WP2291740

- Albero Conico D.23
- Avviamento Elettrico
- Filtro Aria bagno olio



Albero cilindrico D.25,4
Cilindric shaft



Albero - Shaft
Mod.T/Q

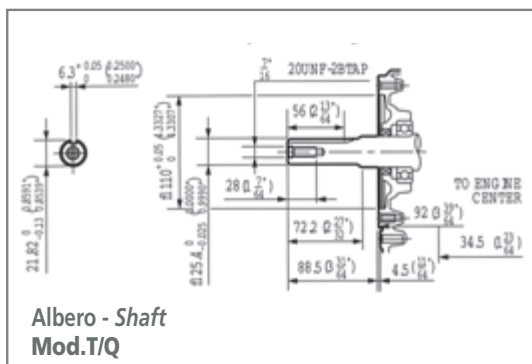
G 270 F-T/Q

cod. WP2291030

- Albero Cilindrico D.25,4
- Avviamento Manuale
- Filtro Aria a secco



Albero cilindrico D.25,4
Cilindric shaft

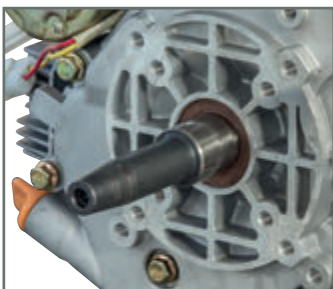


Albero - Shaft
Mod.T/Q

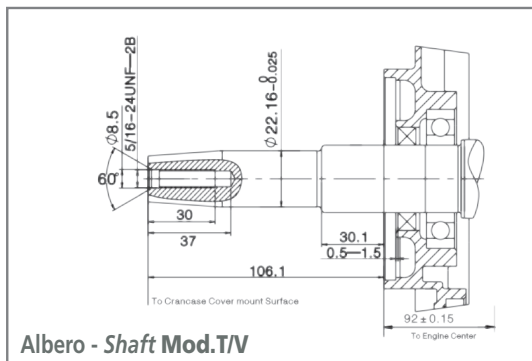
G 270 FD-T/Q

cod. WP2291440

- Albero Cilindrico D.25,4
- Avviamento Elettrico
- Filtro Aria a secco



Albero lungo generatore
Generator shaft



Albero - Shaft Mod.T/V

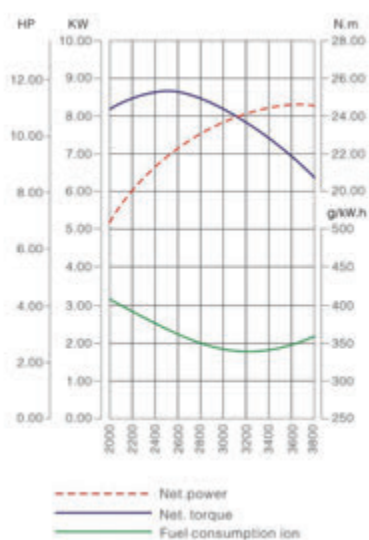
G 270 FD-T/V

cod. WP2291540

- Albero lungo generatore
- Avviamento Elettrico
- Filtro Aria a secco

MOTORE A BENZINA ORIZZONTALE - 4 TEMPI
GASOLINE ENGINE HORIZONTAL - 4 STROKE

Loncin



MOTORE / ENGINE **MODEL G 390 F HP 13 LONCIN**

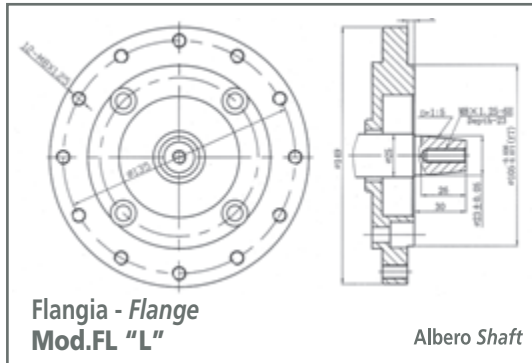
Monocilindrico, raffreddamento ad aria 4 tempi / *Single cylinder, forced air cooled, 4 - stroke*

Alesaggio corsa / <i>Bore Stroke</i>	88 x 64 mm
Cilindrata / <i>Displacement</i>	389 cc
Potenza nominale / <i>Rated power</i>	8,2 Kw
Coppia max. / <i>Max. torque</i>	25,1 NM - 2500 rpm
Giri motore / <i>Engine speed</i>	2500 r.p.m.
Carburante / <i>Fuel</i>	Benzina / <i>Gasoline</i>
Capacità Serbatoio / <i>Fuel Capacity (Lt)</i>	6,5 Lt
Capacità Serbatoio Olio / <i>Fuel Oil Capacity (Lt)</i>	1,1 Lt
Avviamento Standard / <i>Starting System</i>	Manuale - Elettrico / Recoil - Electric
Tipo Olio / <i>Lube oil type</i>	10W40
Rumorosità / <i>Noise ≤7m dB (A)</i>	70
Dimensioni / <i>Dimension</i>	405 x 450 x 443
Peso a secco / <i>Dry Weight</i>	31 Kg

VERSIONE / VERSIONS



Albero conico D.23
Cilindric shaft



Flangia - Flange
Mod.FL "L"

Albero Shaft

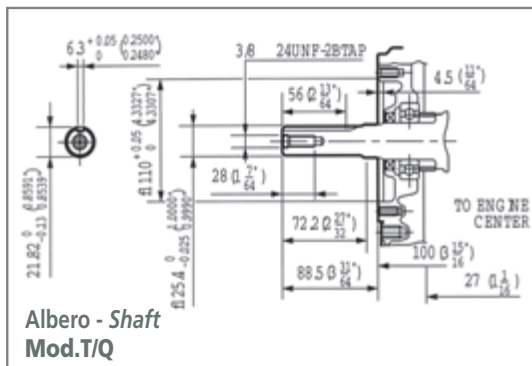
G 390 F-L

cod. WP2291770

- Albero Conico D.23
- Avviamento Manuale
- Filtro Aria bagno olio



Albero cilindrico D.25,4
Cilindric shaft



Albero - Shaft
Mod.T/Q

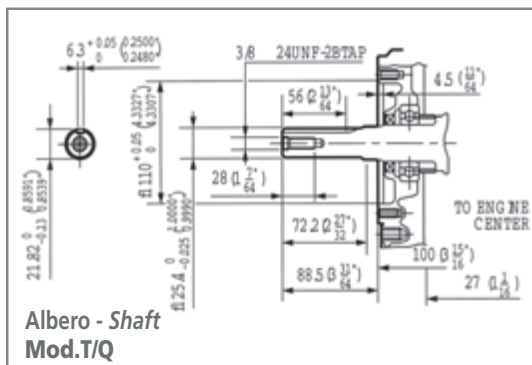
G 390 F-T/Q

cod. WP2291050

- Albero Cilindrico D.25,4
- Avviamento Manuale
- Filtro Aria a secco



Albero cilindrico D.25,4
Cilindric shaft

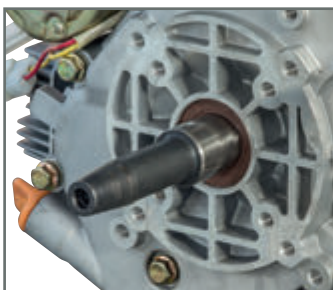


Albero - Shaft
Mod.T/Q

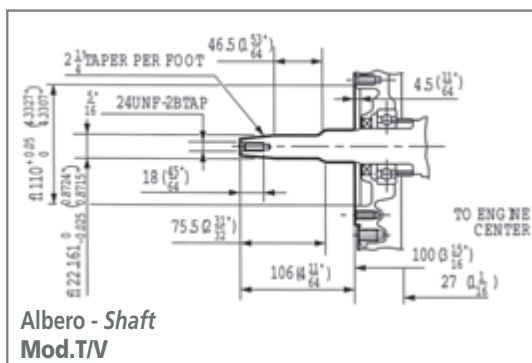
G 390 FD-T/Q

cod. WP2291460

- Albero Cilindrico D.25,4
- Avviamento Elettrico
- Filtro Aria a secco



Albero lungo generatore
Generator shaft



Albero - Shaft
Mod.T/V

G 390 FD-T/V

cod. WP2291560

- Albero lungo generatore
- Avviamento Elettrico
- Filtro Aria a secco

MOTORE A BENZINA ORIZZONTALE - 4 TEMPI
GASOLINE ENGINE HORIZONTAL - 4 STROKE

Loncin

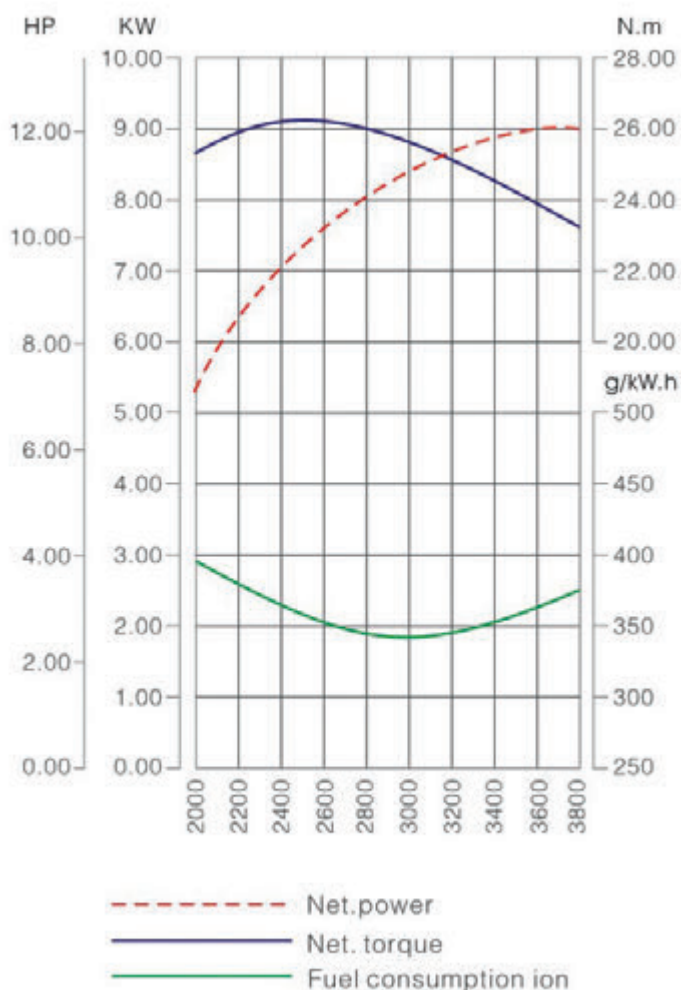


MOTORE / ENGINE

MODEL G 420 FD HP 14 LONCIN

Monocilindrico, raffreddamento ad aria 4 tempi / *Single cylinder, forced air cooled, 4 - stroke*

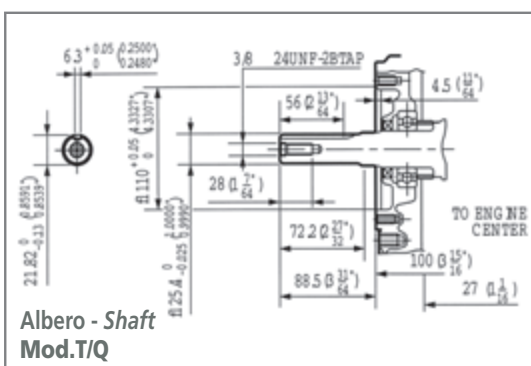
Alesaggio corsa / <i>Bore Stroke</i>	90 x 66 mm
Cilindrata / <i>Displacement</i>	420 cc
Potenza nominale / <i>Rated power</i>	9 Kw
Coppia max. / <i>Max. torque</i>	26,5 NM - 2500 rpm
Giri motore / <i>Engine speed</i>	2500 r.p.m.
Carburante / <i>Fuel</i>	Benzina / <i>Gasoline</i>
Capacità Serbatoio / <i>Fuel Capacity (Lt)</i>	6,5 Lt
Capacità Serbatoio Olio / <i>Fuel Oil Capacity (Lt)</i>	1,1 Lt
Avviamento Standard / <i>Starting System</i>	Manuale - Elettrico / Recoil - Electric
Tipo Olio / <i>Lube oil type</i>	10W40
Rumorosità / <i>Noise ≤7m dB (A)</i>	70
Dimensioni / <i>Dimension</i>	405 x 450 x 443
Peso a secco / <i>Dry Weight</i>	31 Kg



VERSIONE / VERSIONS



Albero cilindrico D.25,4
Cilindric shaft

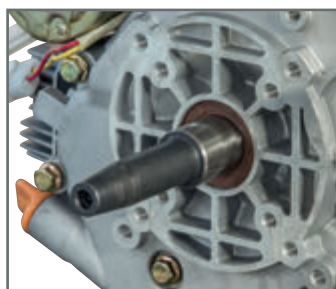


Albero - Shaft
Mod.T/Q

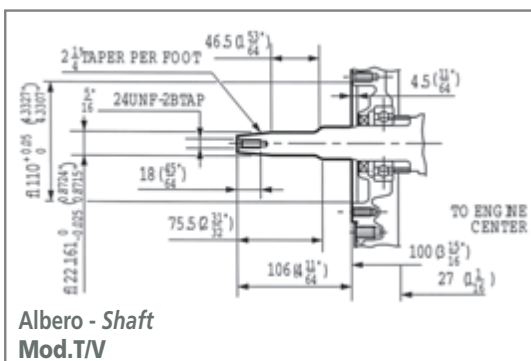
G 420 FD-T/Q

cod. WP2291470

- Albero Cilindrico D.25,4
- Avviamento Elettrico
- Filtro Aria a secco



Albero lungo generatore
Generator shaft



Albero - Shaft
Mod.T/V

G 420 FD-T/V

cod. WP2291570

- Albero lungo generatore
- Avviamento Elettrico
- Filtro Aria a secco

G 760 FD

LONCIN

LONCIN

**MOTORE A BENZINA
4 TEMPI**

**GASOLINE ENGINE
4 STROKE**



MOTORE / ENGINE

MODEL **G 760 FD** LONCIN

V Bicilindrico, raffreddamento ad aria 4 tempi / *V-twin cylinder, forced air cooled, 4 - stroke*

Alesaggio corsa / *Bore Stroke*

80 x 70 mm

Cilindrata / *Displacement*

764 cc

Potenza nominale / *Rated power*

18 Kw / 3600 giri/min

Coppia max. / *Max. torque*

52 NM - 2800 rpm

Carburante / *Fuel*

Benzina / *Gasoline*

Avviamento Standard / *Starting System*

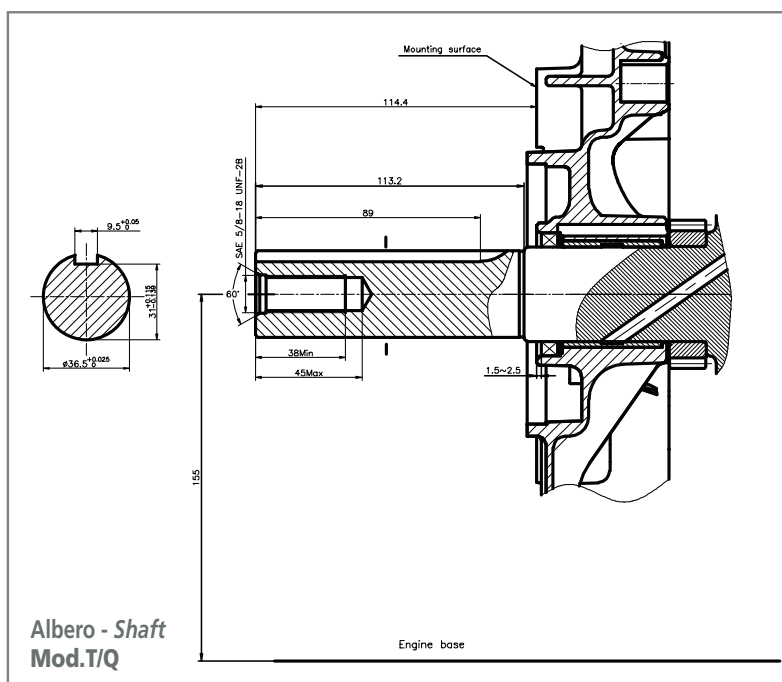
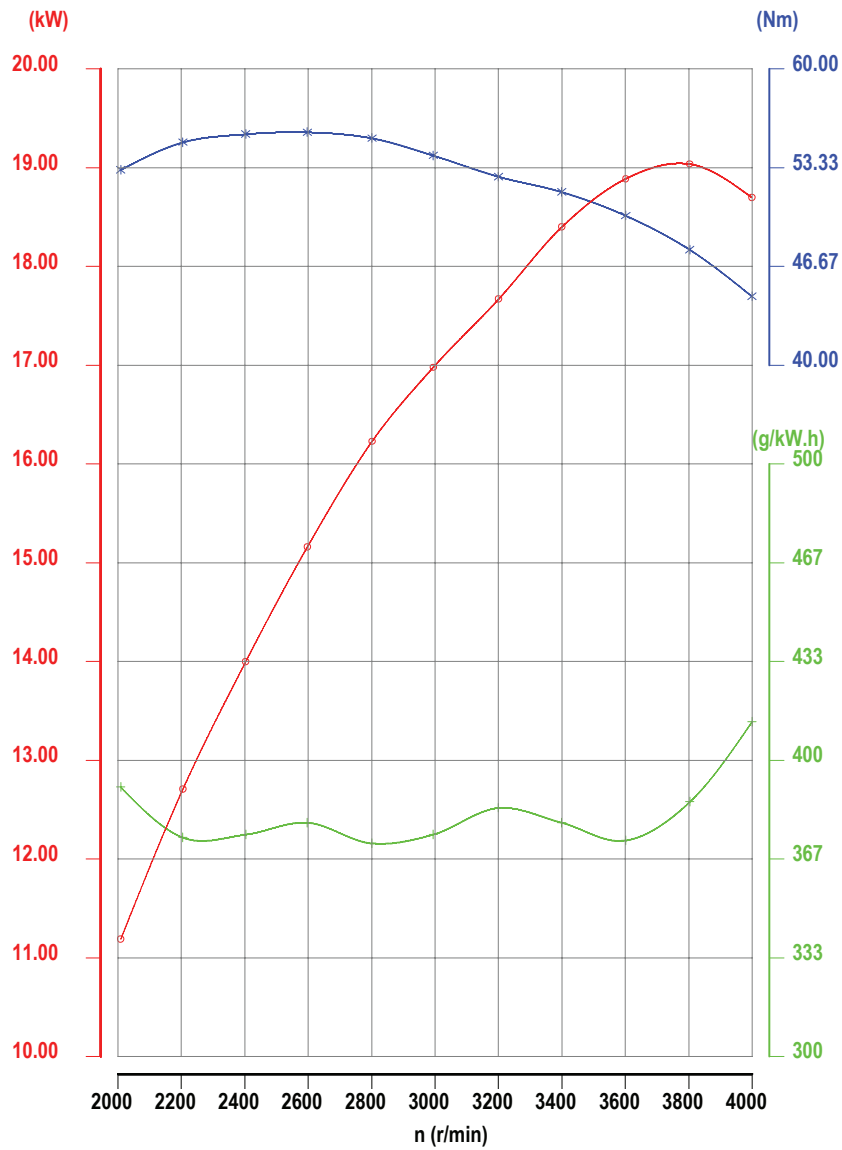
Manuale-elettrico / *Recoil-electric*

Dimensioni / *Dimension*

507 x 502 x 690

Peso a secco / *Dry Weight*

50 Kg



Albero cilindrico D.36,5
Cilindric shaft

cod. WP2291890



G 1000 / HP 30

LONCIN

 **LONCIN**

MOTORE A BENZINA
4 TEMPI

GASOLINE ENGINE
4 STROKE



MOTORE / ENGINE

MODEL **G 1000 HP 30** LONCIN

Bicilindrico, raffreddamento ad aria 4 tempi / V-twin cylinder, forced air cooled, 4 - stroke

Alesaggio corsa / Bore Stroke

90 x 78,5 mm

Cilindrata / Displacement

999 cc

Potenza nominale / Rated power

22 Kw / 3600 giri/min

Coppia max. / Max. torque

70 NM - 2800 rpm

Regime minimo / giri/min

1800±150

Carburante / Fuel

Benzina / Gasoline

Avviamento Standard / Starting System

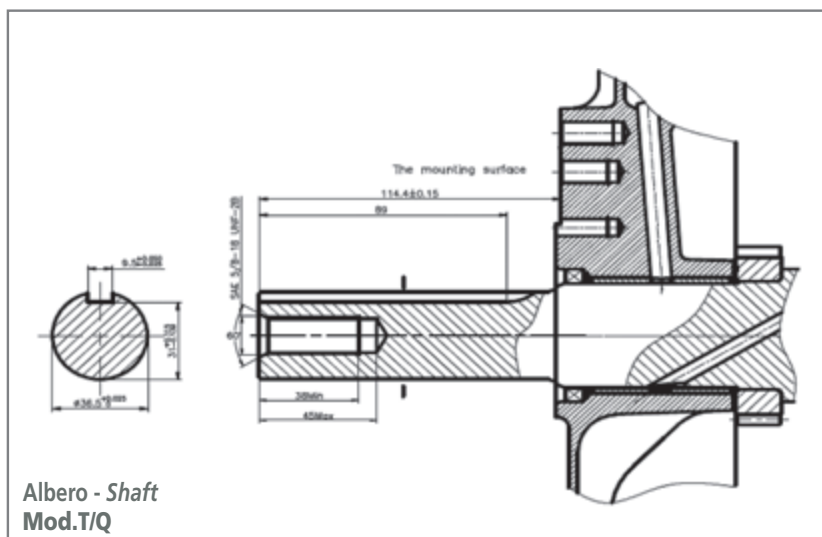
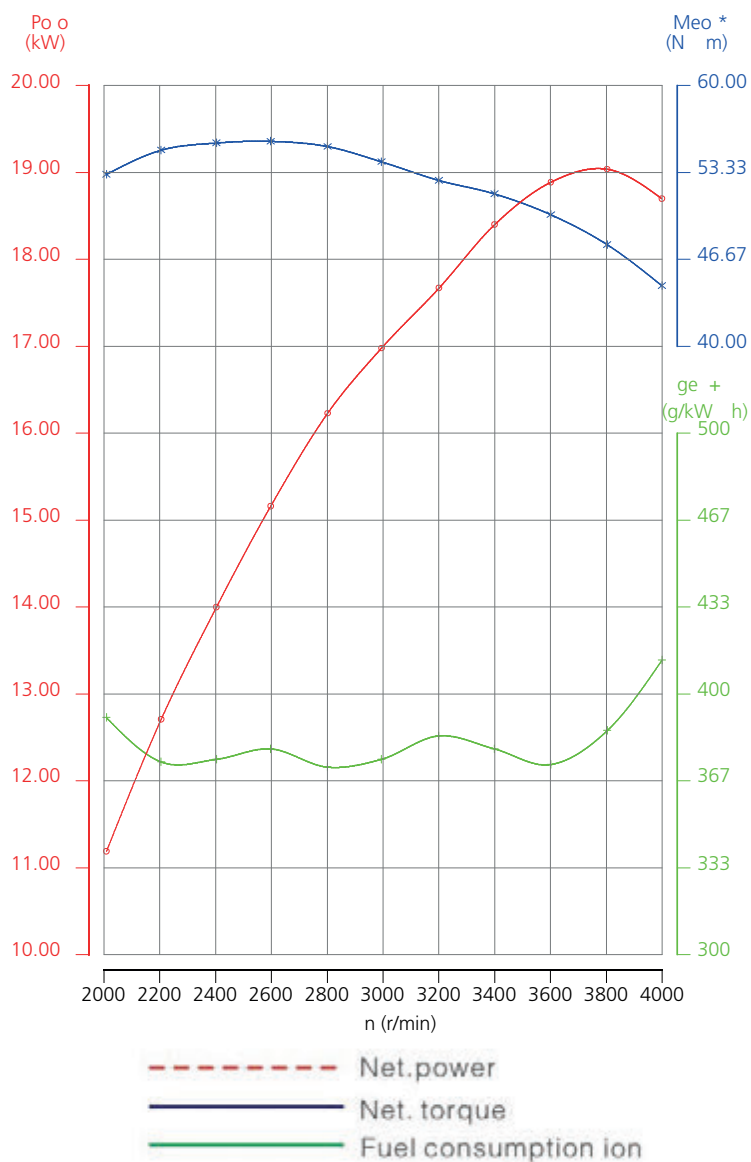
Elettrico / Electric

Dimensioni / Dimension

555 x 567 x 723

Peso a secco / Dry Weight

60 Kg



G 1000 T/Q

cod. WP2291900



LONCIN G 700/770-V / HP 22/25

**MOTORE
A BENZINA
VERTICALE
4 TEMPI**

**GASOLINE
ENGINE
VERTICAL
4 STROKE**



LONCIN

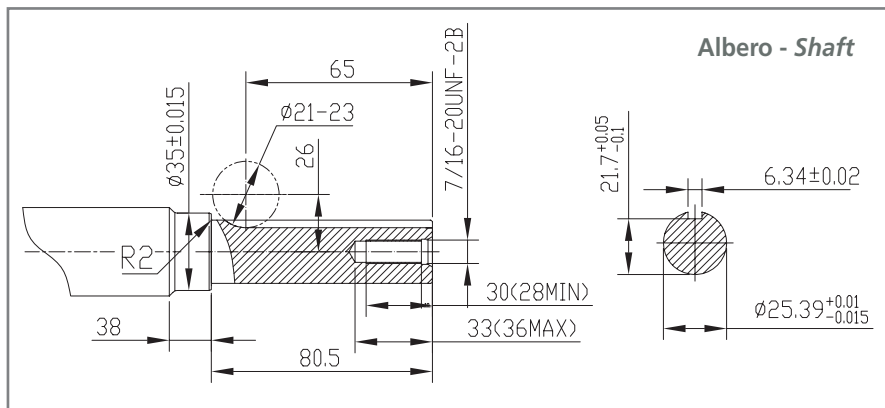
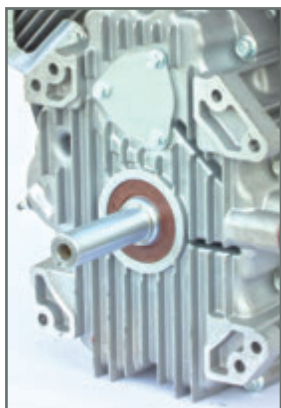
G 700 V HP22

cod. WP2290960

G 770 V HP25

cod. WP2290970

MOTORE / ENGINE	MODEL G 700 V HP 22/25 LONCIN
Bicilindrico, raffreddamento ad aria 4 tempi / V-twin cylinder, forced air cooled, 4 - stroke	
Alesaggio corsa / Bore Stroke	80 x 76 mm
Cilindrata / Displacement	764 cc
Potenza nominale / Rated power	14,4 Kw
Coppia max. / Max. torque	48 NM - 2400 rpm
Carburante / Fuel	Benzina / Gasoline
Capacità Serbatoio / Fuel Capacity (Lt)	2 Lt
Avviamento Standard / Starting System	Elettrico / electric
Rumorosità / Noise ≤7m dB (A)	70
Dimensioni / Dimension	466 x 480 x 356
Peso a secco / Dry Weight	42 Kg



**MOTORE
A BENZINA
VERTICALE
4 TEMPI**

**GASOLINE
ENGINE
VERTICAL
4 STROKE**



LONCIN

G 800 V HP27

cod. WP2290980

G 800-V / HP 27

LONCIN

MOTORE / ENGINE

MODEL G 800 V HP 27 LONCIN

Bicilindrico, raffreddamento ad aria 4 tempi / V-twin cylinder, forced air cooled, 4 - stroke

Alesaggio corsa / Bore Stroke

82 x 76 mm

Cilindrata / Displacement

803 cc

Potenza nominale / Rated power

15,6 Kw

Coppia max. / Max. torque

49 NM - 2400 rpm

Carburante / Fuel

Benzina / Gasoline

Capacità Serbatoio / Fuel Capacity (Lt)

2 Lt

Avviamento Standard / Starting System

Elettrico / electric

Rumorosità / Noise $\leq 7m$ dB (A)

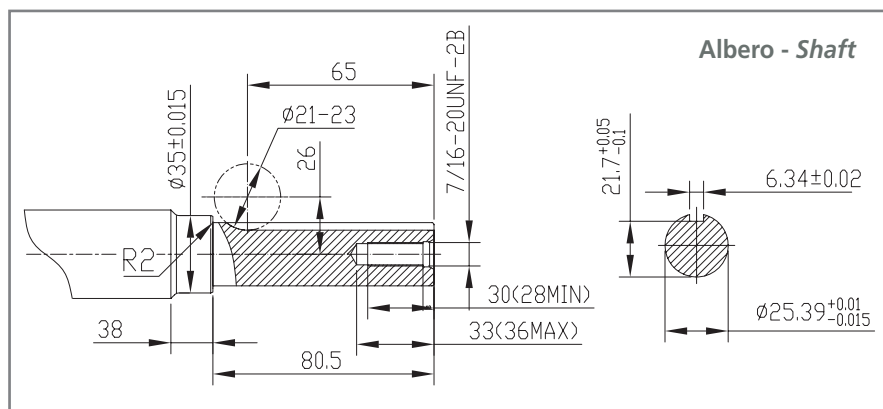
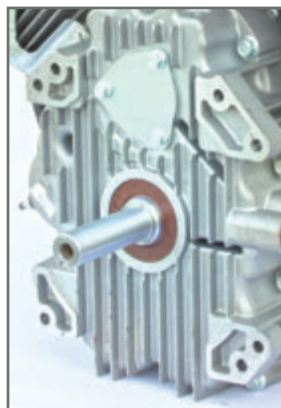
70

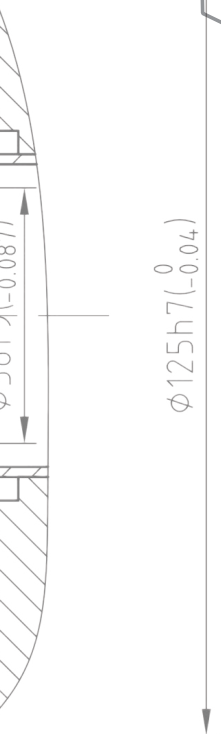
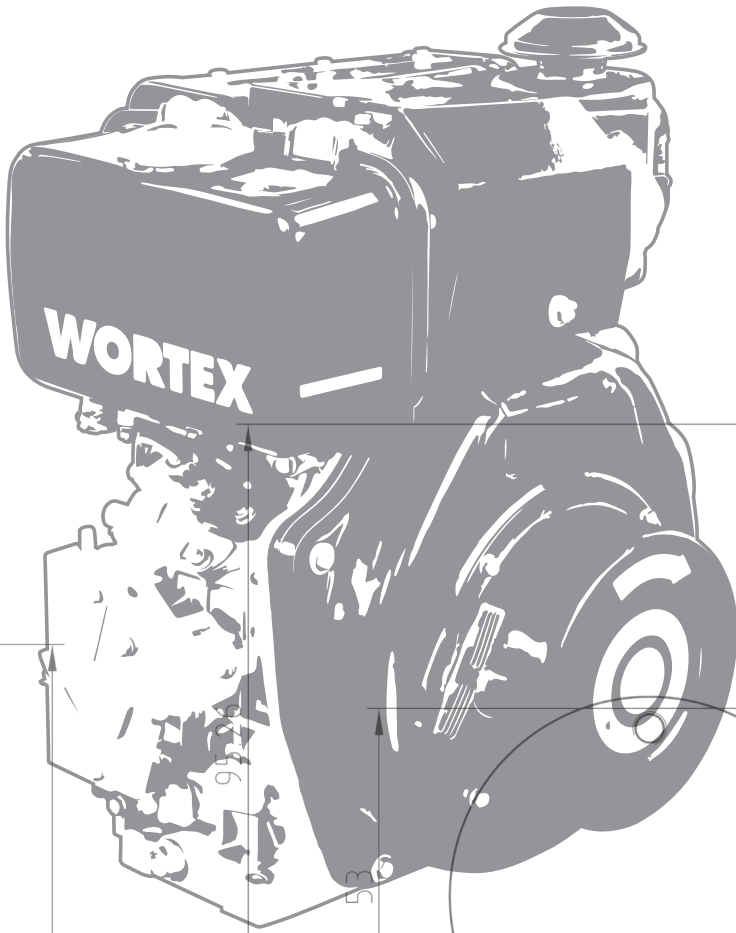
Dimensioni / Dimension

466 x 480 x 356

Peso a secco / Dry Weight

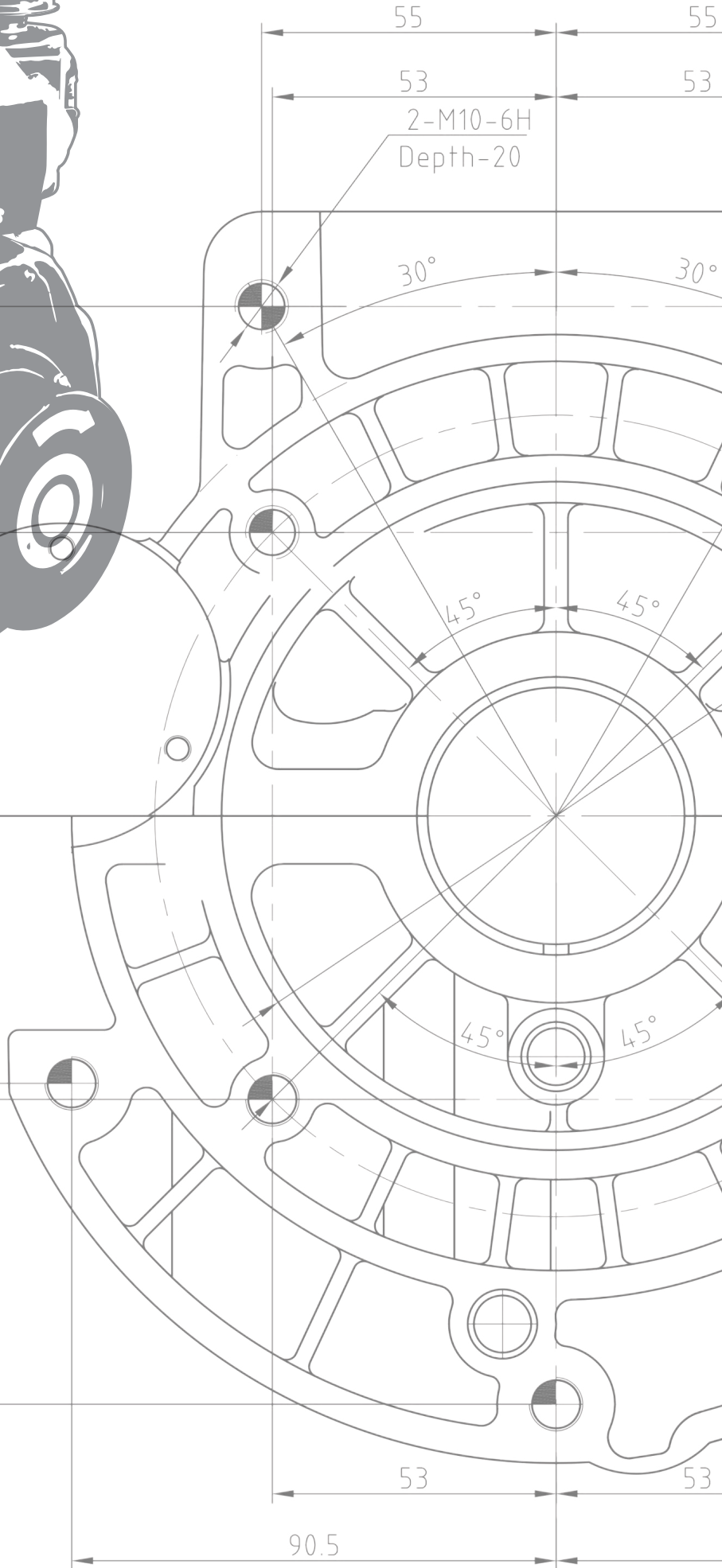
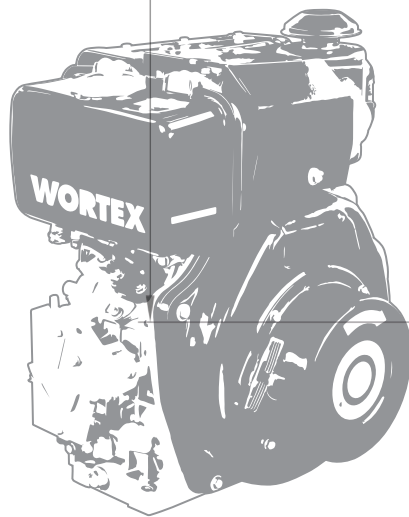
42 Kg





$\phi 125h7(-0.04)$

110



55

55

53

53

2-M10-6H
Depth-20

30°

30°

45°

45°

45°

45°

53

53

90.5

WORTEX



MOTORI DIESEL
DIESEL ENGINE

HAILIN[®]
diesel expert

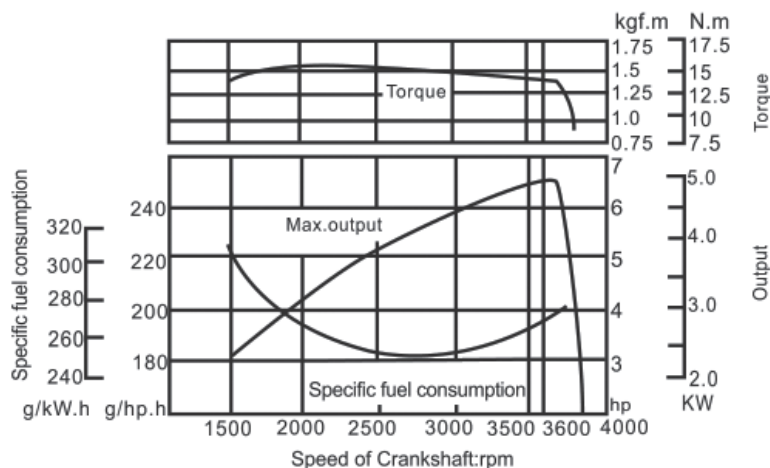


MOTORE / ENGINE

MODEL 178 FA HP 6,7 HAILIN

Singolo cilindro, raffreddamento ad aria / *Single cylinder, air cooled*

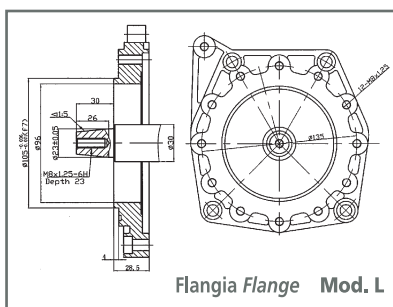
Alesaggio corsa / <i>Bore Stroke</i>	78 x 64 mm
Cilindrata / <i>Displacement</i>	306 cc
Max potenza resa / <i>Max output</i>	7 Hp
Potenza uso continuo / <i>Continuos output</i>	6,7 Hp
Giri motore / <i>Engine speed</i>	3600 r.p.m.
Carburante / <i>Fuel</i>	Diesel
Capacità Serbatoio / <i>Fuel Capacity (Lt)</i>	3,5 Lt
Capacità Serbatoio Olio / <i>Fuel Oil Capacity (Lt)</i>	1,1 Lt
Avviamento Standard / <i>Starting System</i>	Manuale / Recoil
Tipo Olio / <i>Lube oil type</i>	10W40
Dimensioni / <i>Dimension</i>	383 x 421 x 450
Peso a secco / <i>Dry Wheight</i>	38 Kg



VERSIONE / VERSIONS



Albero conico D. 23 - *Type shaft*



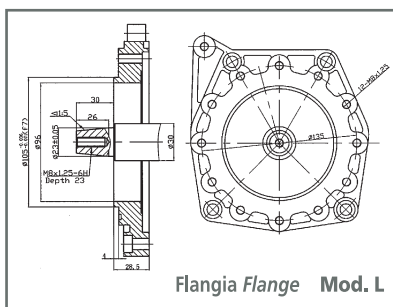
HL 178 FA-G4 L

cod. WP2290485

- Albero Conico D.23
- Avviamento Manuale
- Filtro Aria bagno olio



Albero conico D. 23 - *Type shaft*



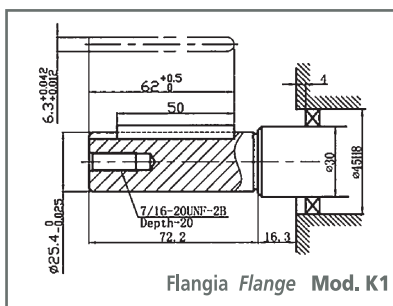
HL 178 FA-E G4 L

cod. WP2290455

- Albero Conico D.23
- Avviamento Elettico
- Filtro Aria bagno olio



Albero cilindrico D.25.4
Cilindric shaft



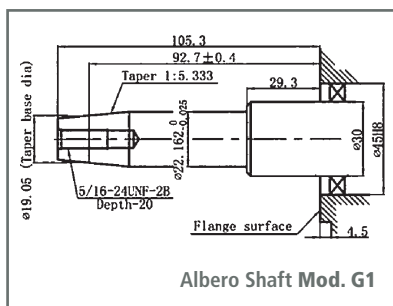
HL 178 FA-E K1

cod. WP2290525

- Albero Cilindrico D.25.4
- Avviamento Elettico
- Filtro Aria secco



Albero lungo generatore
Generator shaft



HL 178 FA-E G1

cod. WP2290445

- Albero lungo generatore
- Avviamento Elettico
- Filtro Aria secco

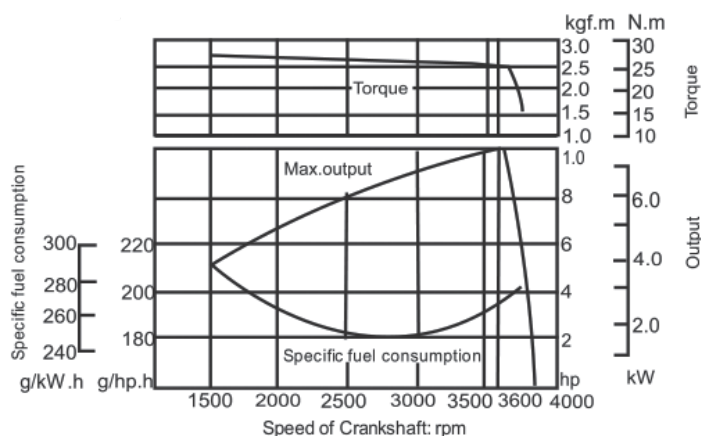


MOTORE / ENGINE

MODEL 186 FA HP 9,6 HAILIN

Singolo cilindro, raffreddamento ad aria / *Single cylinder, air cooled*

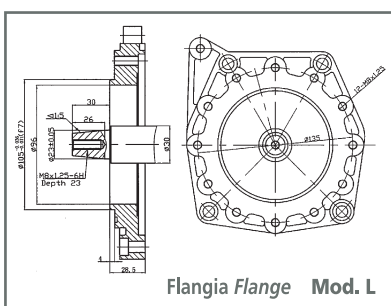
Alesaggio corsa / <i>Bore Stroke</i>	86 x 72 mm
Cilindrata / <i>Displacement</i>	418 cc
Max potenza resa / <i>Max output</i>	10 Hp
Potenza uso continuo / <i>Continuos output</i>	9,6 Hp
Giri motore / <i>Engine speed</i>	3600 r.p.m.
Carburante / <i>Fuel</i>	Diesel
Capacità Serbatoio / <i>Fuel Capacity (Lt)</i>	5,5 Lt
Capacità Serbatoio Olio / <i>Fuel Oil Capacity (Lt)</i>	1,65 Lt
Avviamento Standard / <i>Starting System</i>	Manuale / Recoil
Tipo Olio / <i>Lube oil type</i>	10W40
Dimensioni / <i>Dimension</i>	417 x 470 x 494
Peso a secco / <i>Dry Wheight</i>	53 Kg



VERSIONE / VERSIONS



Albero conico D. 23
Type shaft



Flangia Flange Mod. L

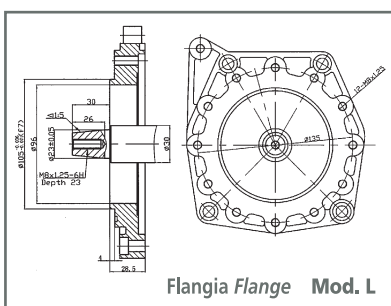
HL 186 FA-G4 L

cod. WP2290495

- Albero Conico D.23
- Avviamento Manuale
- Filtro Aria bagno olio



Albero conico D. 23
Type shaft



Flangia Flange Mod. L

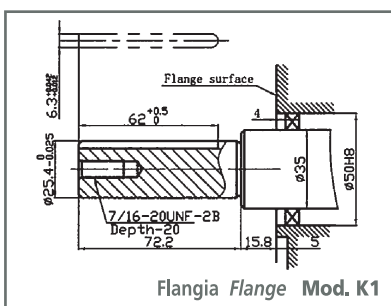
HL 186 FA-E G4 L

cod. WP2290475

- Albero Conico D.23
- Avviamento Elettico
- Filtro Aria bagno olio



Albero cilindrico D. 25.4
Cilindric shaft



Flangia Flange Mod. K1

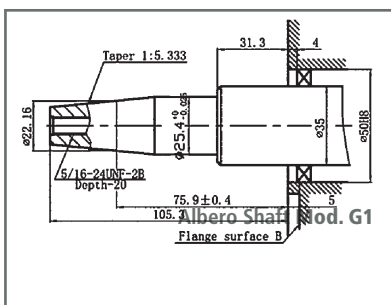
HL 186 FA-E K1

cod. WP2290535

- Albero Cilindrico D.25.4
- Avviamento Elettico
- Filtro Aria secco



Albero lungo generatore
Generator shaft



Albero Shaft Mod. G1
Flange surface B

HL 186 FA-E G1

cod. WP2290465

- Albero lungo generatore
- Avviamento Elettico
- Filtro Aria secco

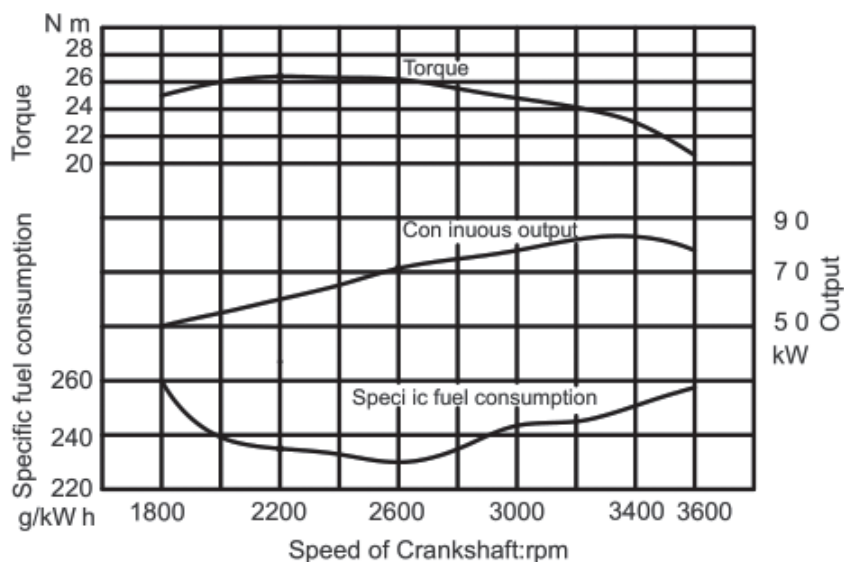


MOTORE / ENGINE

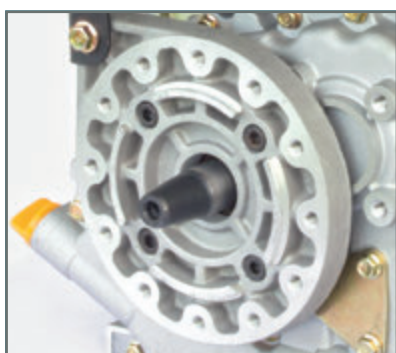
MODEL 188 FV HP 12 HAILIN

Singolo cilindro, raffreddamento ad aria / *Single cylinder, air cooled*

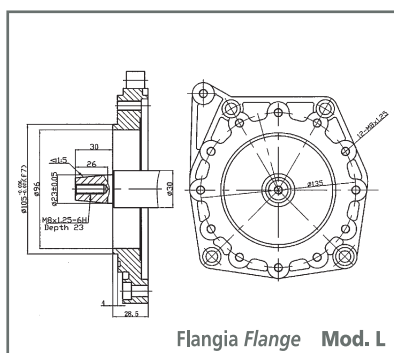
Alesaggio corsa / <i>Bore Stroke</i>	88 x 78 mm
Cilindrata / <i>Displacement</i>	474 cc
Max potenza resa / <i>Max output</i>	12,6 Hp
Potenza uso continuo / <i>Continuos output</i>	12 Hp
Giri motore / <i>Engine speed</i>	3600 r.p.m.
Carburante / <i>Fuel</i>	Diesel
Capacità Serbatoio / <i>Fuel Capacity (Lt)</i>	5,5 Lt
Capacità Serbatoio Olio / <i>Fuel Oil Capacity (Lt)</i>	1,65 Lt
Avviamento Standard / <i>Starting System</i>	Manuale - elettrico / <i>Recoil - electric</i>
Tipo Olio / <i>Lube oil type</i>	10W40
Dimensioni / <i>Dimension</i>	417 x 470 x 499
Peso a secco / <i>Dry Wheight</i>	50 Kg



VERSIONE / VERSIONS



Albero conico D. 23
Type shaft



Flangia Flange Mod. L

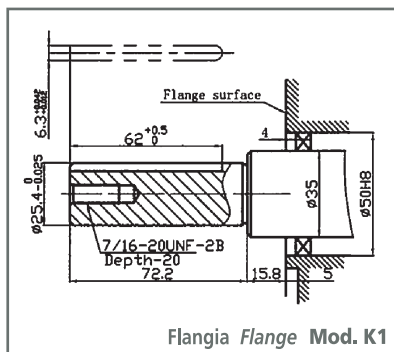
HL 188 FV-E G4 L

cod. WP2290665

- Albero Conico D.23
- Avviamento Elettrico
- Filtro Aria bagno olio



Albero cilindrico D. 25.4
Cilindric shaft

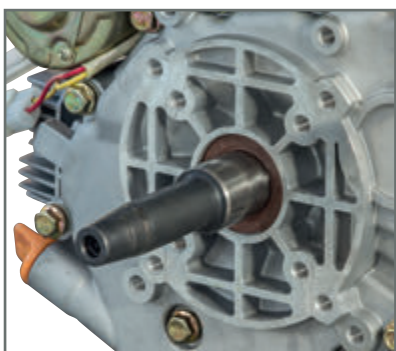


Flangia Flange Mod. K1

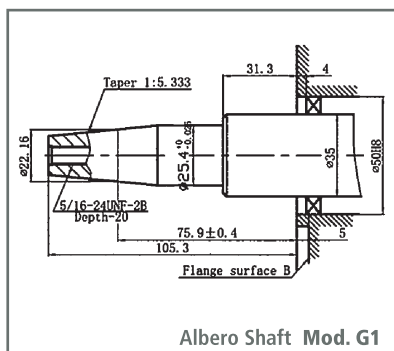
HL 188 FV-E K1

cod. WP2290655

- Albero Cilindrico D. 25.4
- Avviamento Elettrico
- Filtro Aria secco



Albero lungo generatore
Generator shaft



Albero Shaft Mod. G1

HL 188 FV-E G1

cod. WP2290645

- Albero lungo generatore
- Avviamento Elettrico
- Filtro Aria secco

PROGETTO
GRAFICO

lafotolito
digitalprint 

Via L. Spallanzani, 9
Castelnovo di Sotto (RE)
Tel. 0522.966349
info@lafotolito.eu

STAMPA

Bertani & C
INDUSTRIA GRAFICA 

Via Guadiana, 6/8
Corte Tegge - Cavriago (RE)
Tel. 0522.577745
info@bertanigrafica.it



42028 Poviglio (Reggio Emilia) - Via A. Volta 5/7
Tel. 0522.682483 - Fax 0522.683262
e-mail: commerciale@cospet.it - www.cospet.it